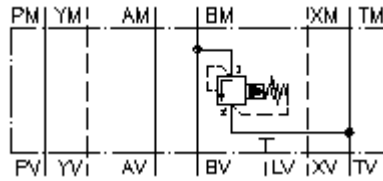


**rõhupiiramisventiil CETOP 7
(vaheplaat) B-s T-ni
DBVZ-16.-BPS./..**



Sümbol:



Nominaalrõhk:
350 bar

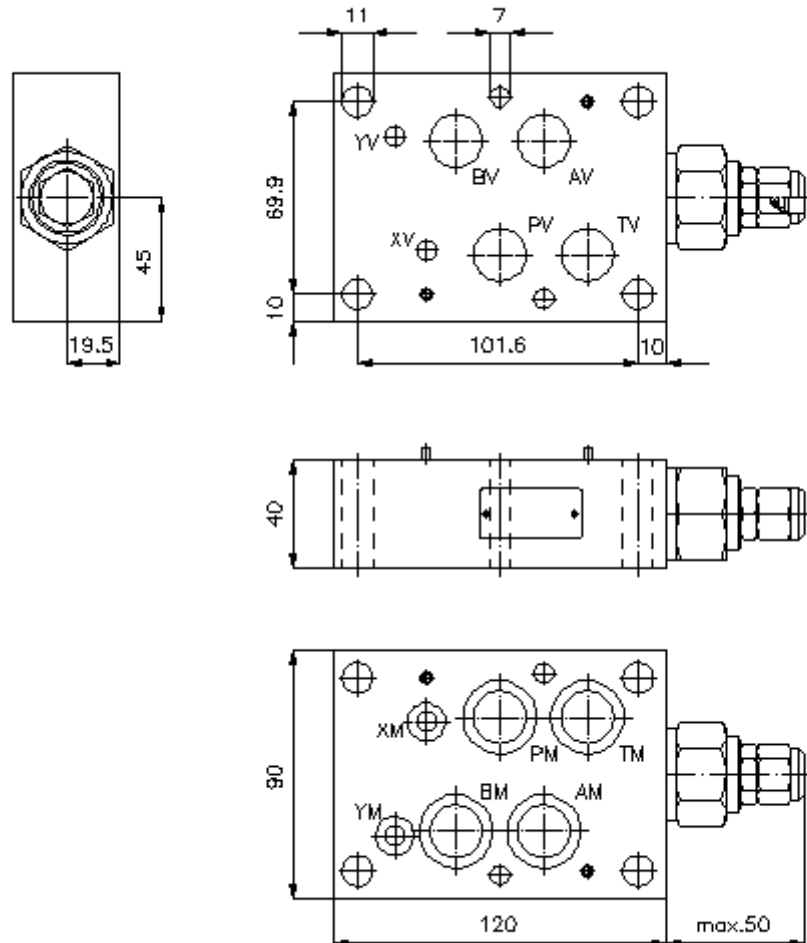
Nominaalvool:
230 l/min.



IMAV-Hydraulik GmbH
Breite Strasse 10
D-40670 Meerbusch (Osterath)
Telefon +49 (0)2159 - 9188.0
Fax +49 (0)2159 - 4242
E-mail: info@imav.com
Internet: <http://www.imav.com>

IZ-410-552-00

(Õigus teha muudatusi reserveeritud!)



**rõhupiiramisventiil CETOP 7
(vaheplaat) B-s T-ni
DBVZ-16.-BPS./..**



IMAV-Hydraulik GmbH
Breite Strasse 10
D-40670 Meerbusch (Osterath)
Telefon +49 (0)2159 - 9188.0
Fax +49 (0)2159 - 4242
E-mail: info@imav.com
Internet: <http://www.imav.com>

IZ-410-552-00

(Õigus teha muudatusi reserveeritud!)

Tellimise näide:

DBVZ - 16A - B PS C / 15
| | | | |
A B C D E F

Tüüpide võti:

- | | |
|---|---|
| <p>A seadmete väljatüütus
rõhupiiramisventiil
avade paigutusega DIN 24340 vorm A
vaheplaadi ehitusviis</p> <p>B mõõtmed ja materjal
16A = alumiinium (F37)
16S = teras (9SMnPb28K ja/või GGG-40)</p> <p>C teostusfunktsioon
B = B-s toimiv</p> | <p>D rõhu piiramis ventiil
PS = RVPS-12.-... (ettemääratud) vaata
mõõdete lehet-Nr.: <u>CP-110-121-00</u></p> <p>E häälestusviis
C = sulgurklapp</p> <p>F rõhuastmed (RVPS)
15 = 3,4 - 105 bar
30 = 3,4 - 210 bar
50 = 3,4 - 350 bar</p> |
|---|---|

Tehnilised andmed:

- nominaalrõhk:** 250 bar (A)
350 bar (S)
- nomnaalvool:** 230 l/min
- kaal:** 1,5 / 3,6 kg (A/S)
- rõhupiiramisventiil:** RVPS-12.-... vaata mõõdete lehte-Nr.: CP-110-121-00
- Saadetisse kuuluvus:** 4 tk. O-rõngas 22,22 x 2,62
2 tk. O-rõngas 9,19 x 2,62