

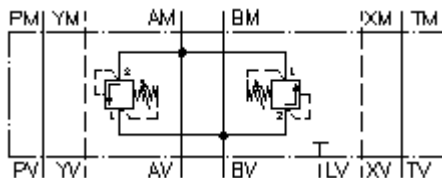
**kahekorde rõhupiir. ventiil CETOP 8
(vaheplaat) Ast B+Bni ja B+Bst Ani
DDBVZ-25S-03S/..**



Sümbol:

Nominaalrõhk:
350 bar

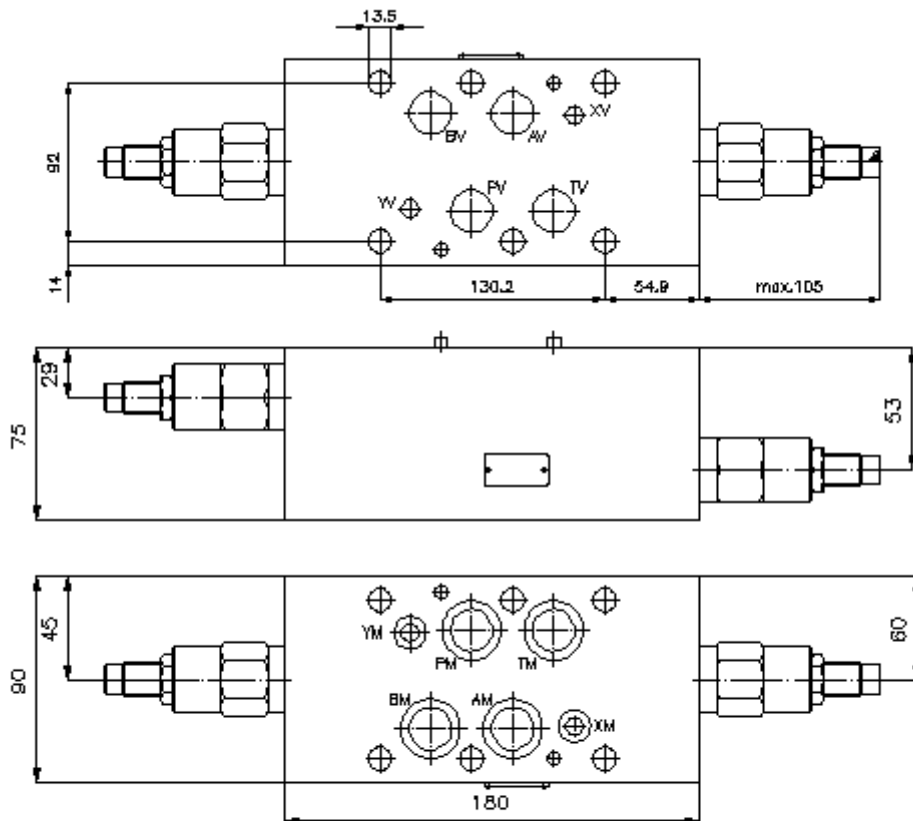
Nominaalvool:
305 l/min.



IMAV-Hydraulik GmbH
Breite Strasse 10
D-40670 Meerbusch (Osterath)
Telefon +49 (0)2159 - 9188.0
Fax +49 (0)2159 - 4242
E-mail: info@imav.com
Internet: <http://www.imav.com>

IZ-425-600-00

(Õigus teha muudatusi reserveeritud!)



kahekorde rõhupiir. ventiil CETOP 8 (vaheplaat) Ast B+Bni ja B+Bst Ani DDBVZ-25S-03S/..



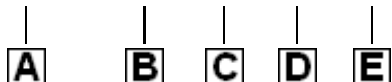
IMAV-Hydraulik GmbH
Breite Strasse 10
D-40670 Meerbusch (Osterath)
Telefon +49 (0)2159 - 9188.0
Fax +49 (0)2159 - 4242
E-mail: info@imav.com
Internet: <http://www.imav.com>

IZ-425-600-00

(Õigus teha muudatusi reserveeritud!)

Tellimise näide:

DDBVZ - 25S - 03 S / 35



Tüüpide võti:

- | | |
|---|--|
| <p>A seadmete väljatüütus
kahekorde rõhupiiramisventiil
avade paigutusega DIN 24340 vorm A
vaheplaadi ehitusviis</p> <p>B mõõtmed ja materjal
25S = teras (9SMnPb28K ja/või GGG-40)</p> <p>C rõhu piiramis ventiil
03 = RV3-16.-.. (otse juhitud) vaata
möödete lehte-Nr.: MP-150-161-00</p> <p>D häälestusviis
S = kruvipistik</p> | <p>E rõhuastmed
RV3-16.-..
05 = 3,4 - 31 bar
13 = 20,7 - 90 bar
35 = 82,7 - 241 bar
50 = 137,9 - 350 bar</p> |
|---|--|

Tehnilised andmed:

nominaalrõhk: 350 bar
nomnaalvool: 305 l/min
kaal: 17, 17 kg
Saadetisse kuuluvus: 4 tk. O-rõngas 28,17 x 3,53
2 tk. O-rõngas 14,00 x 2,65