

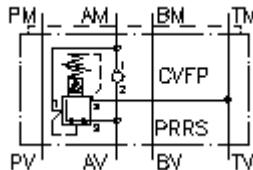
3kanaliga rõhureg. vent. CETOP 3 (vaheplaat) A-s, ettemääratud DMVZ-06S-ARS./..



Sümbol:

Nominaalrõhk:
350 bar

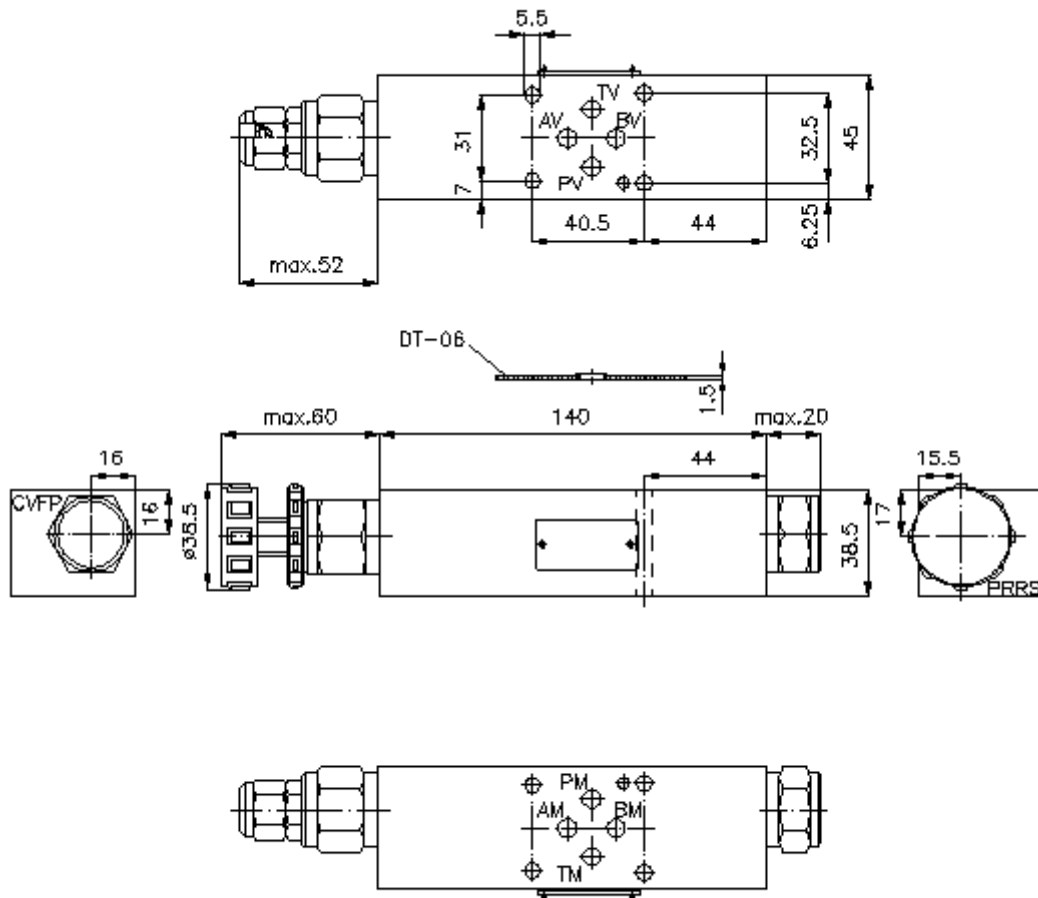
Nominaalvool:
45 l/min.



IMAV-Hydraulik GmbH
Breite Strasse 10
D-40670 Meerbusch (Osterath)
Telefon +49 (0)2159 - 9188.0
Fax +49 (0)2159 - 4242
E-mail: info@imav.com
Internet: <http://www.imav.com>

IZ-430-251-00

(Õigus teha muudatusi reserveeritud!)



**3kanaliga rõhureg. vent. CETOP 3
(vaheplaat) A-s, ettemääratud
DMVZ-06S-ARS./..**



IMAV-Hydraulik GmbH
Breite Strasse 10
D-40670 Meerbusch (Osterath)
Telefon +49 (0)2159 - 9188.0
Fax +49 (0)2159 - 4242
E-mail: info@imav.com
Internet: <http://www.imav.com>

IZ-430-251-00

(Õigus teha muudatusi reserveeritud!)

Tellimise näide:

DMVZ - 06S - A RS C / 15
| | | | |
A B C D E F

Tüüpide võti:

- | | |
|---|--|
| <p>A seadmete väljatüütus
survereg. Ventiiil
reguleeritav
ettemääratud
lückurventiiil
avade paigutusega DIN 24340 vorm A
vaheplaadi ehitusviis</p> <p>B mõõtmed ja materjal
06S = teras (9SMnPb28K ja/või GGG-40)</p> | <p>C teostusfunktsioon
A = A-s toimiv</p> <p>D rõhu reguleerimis ventiil
RS = PRRS-10.-.. (ettemääratud) vaata
möödete lehte-Nr.: CP-210-101-00</p> <p>E häälestusviis
C = sulgurklapp
K = käsiratas</p> <p>F rõhuastmed (PRRS)
15 = 3,4 - 105 bar
30 = 3,4 - 210 bar
50 = 3,4 - 350 bar</p> |
|---|--|

Tehnilised andmed:

- nominaalrõhk:** 350 bar
nomnaalvool: 45 l/min
kaal: 1,9 kg
3kanaliga rõhureg. ventiiil: PRRS-10.-.. vaata möödete lehte-Nr.: [CP-210-101-00](#)
komplekti kuuluvad: DT-06 = tihendikandja vulkaniseeritud O-rõngaga (viton FPM)