

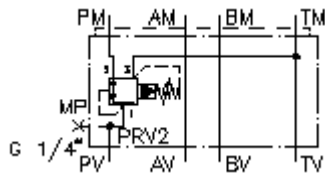
# 3kanaliga rõhureg. vent. CETOP 5 (vaheplaat) P-s, ettemääratud DMVZ-10.-P02./..



**Sümbol:**

**Nominaalrõhk:**  
350 bar

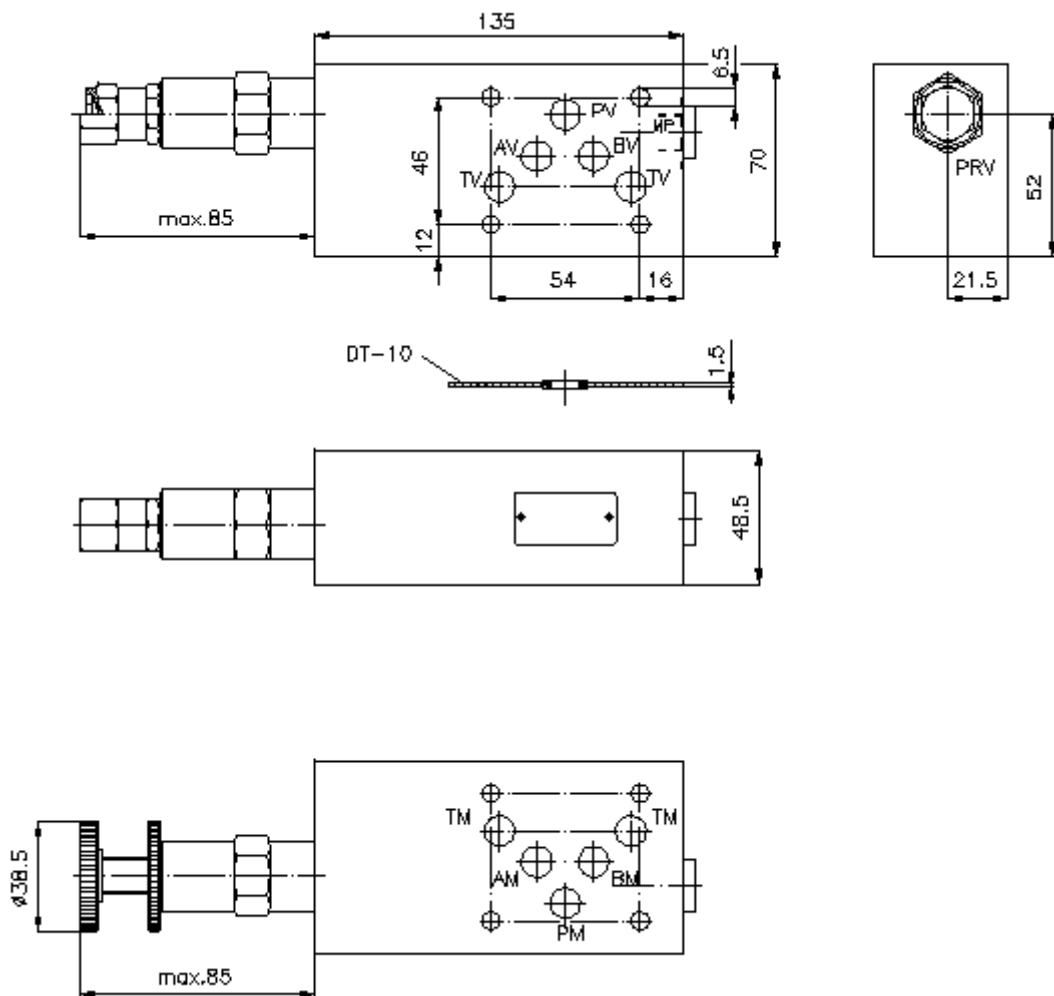
**Nominaalvool:**  
40 l/min.



IMAV-Hydraulik GmbH  
Breite Strasse 10  
D-40670 Meerbusch (Osterath)  
Telefon +49 (0)2159 - 9188.0  
Fax +49 (0)2159 - 4242  
E-mail: [info@imav.com](mailto:info@imav.com)  
Internet: <http://www.imav.com>

**IZ-430-400-00**

(Õigus teha muudatusi reserveeritud!)



**3kanaliga rõhureg. vent. CETOP 5  
(vaheplaat) P-s, ettemääratud  
DMVZ-10.-P02./..**



IMAV-Hydraulik GmbH  
Breite Strasse 10  
D-40670 Meerbusch (Osterath)  
Telefon +49 (0)2159 - 9188.0  
Fax +49 (0)2159 - 4242  
E-mail: [info@imav.com](mailto:info@imav.com)  
Internet: <http://www.imav.com>

**IZ-430-400-00**

(Õigus teha muudatusi reserveeritud!)

**Tellimise näide:**

DMVZ - 10A - P 02 C / 12  
| | | | |  
**A B C D E F**

**Tüüpide võti:**

- |   |   |
|---|---|
| <p><b>A</b> seadmete väljatüütus<br/>survereg. Ventiiil<br/>reguleeritav<br/>ettemääratud<br/>lükurventiiil<br/>avade paigutusega DIN 24340 vorm A<br/>vaheplaadi ehitusviis</p> <p><b>B</b> mõõtmed ja materjal<br/>10A = alumiinium (F37)<br/>10S = teras (9SMnPb28K ja/või GGG-40)</p> | <p><b>C</b> teostusfunktsioon<br/>P = P-s toimiv</p> <p><b>D</b> rõhu reguleerimis ventiiil<br/>02 = PRV2-10.-.. (ettemääratud) vaata<br/>mõõdete lehte-Nr.: <a href="#">MP-210-101-00</a></p> <p><b>E</b> häälestusviis<br/>C = sulgurklapp<br/>K = käsiratas</p> <p><b>F</b> rõhuastmed (PRV2)<br/>03 = 3,4 - 21 bar<br/>20 = 6,9 - 138 bar<br/>35 = 17,2 - 241 bar</p> |
|---|---|

**Tehnilised andmed:**

- nominaalrõhk:** 250 bar (A)  
350 bar (S)
- nomnaalvool:** 40 l/min
- kaal:** 1,3 / 3,6 kg (A/S)
- 3kanaliga rõhureg. ventiiil:** PRV2-10.-.. vaata mõõdete lehte-Nr.: [MP-210-101-00](#)
- komplekti kuuluvad:** DT-10 = tihendikandja vulkaniseeritud O-rõngaga (viton FPM)