

**drossel tagasilöögi ventiil CETOP 3  
(vaheplaat) A+B-s (tarbijalt)  
DVZ-06-A+B**

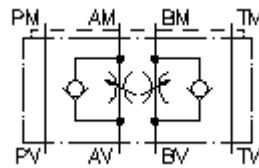


**Sümbol:**

**Nominaalrõhk:**  
320 bar

**Nominaalvool:**  
80 l/min.

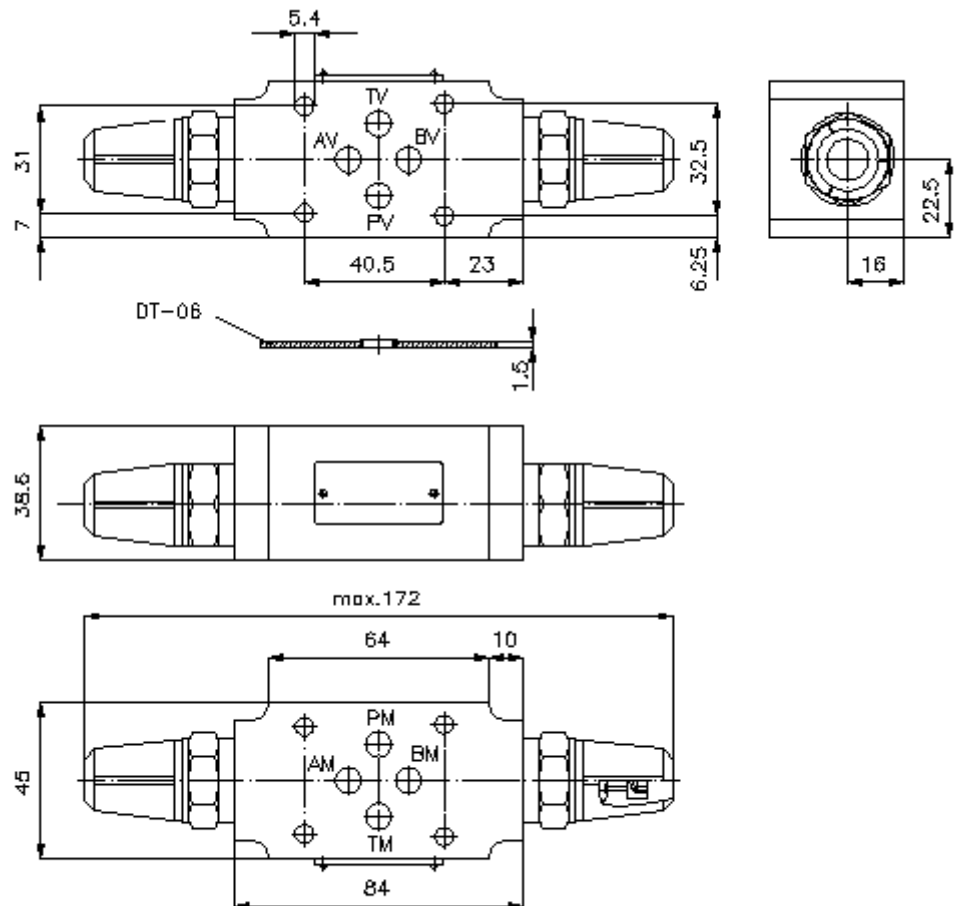
läbivool tarbijalt pidurdatud



IMAV-Hydraulik GmbH  
Breite Strasse 10  
D-40670 Meerbusch (Osterath)  
Telefon +49 (0)2159 - 9188.0  
Fax +49 (0)2159 - 4242  
E-mail: [info@imav.com](mailto:info@imav.com)  
Internet: <http://www.imav.com>

**IZ-610-201-00**

(Õigus teha muudatusi reserveeritud!)



**drossel tagasilöögi ventiil CETOP 3  
(vaheplaat) A+B-s (tarbijalt)  
DVZ-06-A+B**



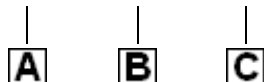
IMAV-Hydraulik GmbH  
Breite Strasse 10  
D-40670 Meerbusch (Osterath)  
Telefon +49 (0)2159 - 9188.0  
Fax +49 (0)2159 - 4242  
E-mail: [info@imav.com](mailto:info@imav.com)  
Internet: <http://www.imav.com>

**IZ-610-201-00**

(Õigus teha muudatusi reserveeritud!)

**Tellimise näide:**

DVZ - 06 - A+B (v)



**Tüüpide võti:**

**A** **seadmete väljatüütus**  
drossel tagasilöögi ventiil  
avade paigutusega DIN 24340 vorm A  
vaheplaadi ehitusviis

**B** **mõõtmed**  
06

**C** **teostusfunktsioon**  
A+B = A-s ja B-s toimiv

**Tehnilised andmed:**

**vihje:** juurdevoolu või äravoolureg. läbi ventili keeramise ümber pikitelje.  
**nominaalrõhk:** 320 bar  
**nomnaalvool:** 80 l/min  
**kaal:** 1,2 kg  
**komplekti kuuluvad:** DT-06 = tihendikandja vulkaniseeritud O-rõngaga (viton FPM)