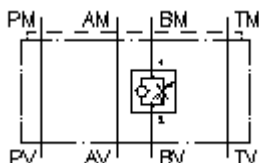


**2kanaliga voolureg. ventii CETOP 3
(vaheplaat) äravoolureg. B-s
SR2Z-06.-BR1.**



IMAV-Hydraulik GmbH
Breite Strasse 10
D-40670 Meerbusch (Osterath)
Telefon +49 (0)2159 - 9188.0
Fax +49 (0)2159 - 4242
E-mail: info@imav.com
Internet: <http://www.imav.com>

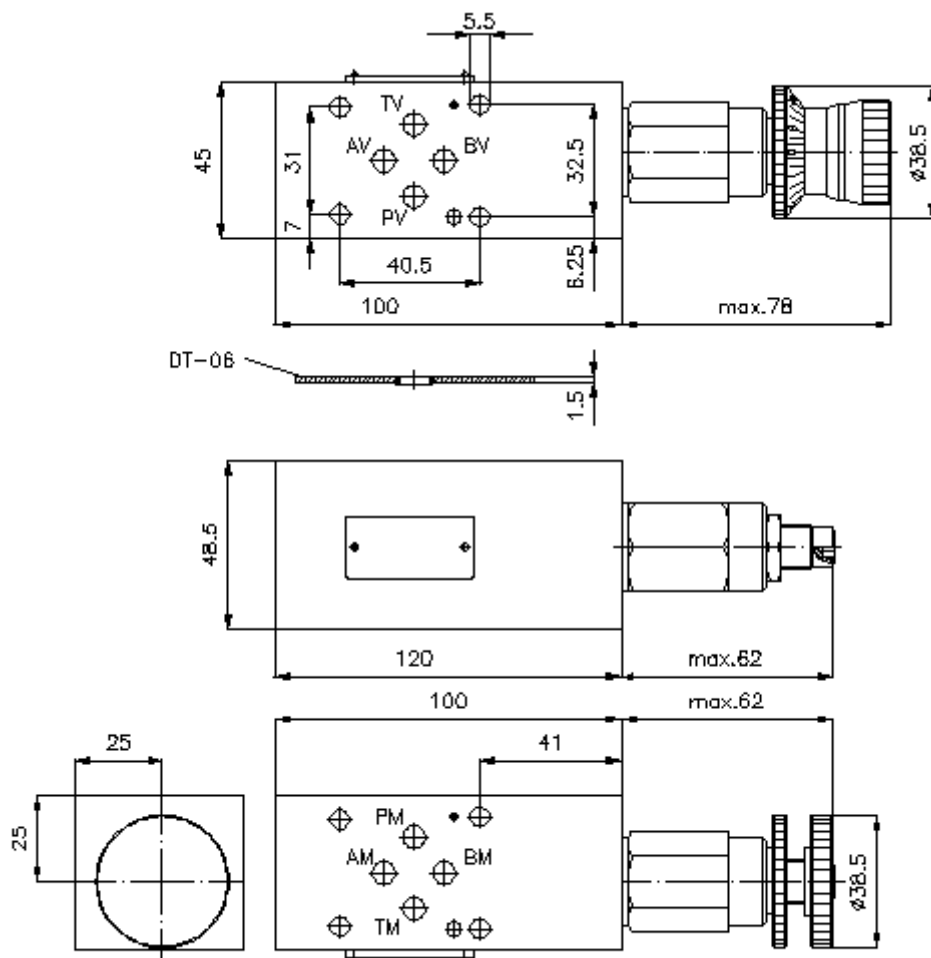
Sümbol:



Nominaalrõhk:
350 bar

IZ-650-201-00

(Õigus teha muudatusi reserveeritud!)



2kanaliga voolureg. ventiil CETOP 3 (vaheplaat) äravoolureg. B-s SR2Z-06.-BR1.

Tellimise näide:

SR2Z - 06A - B R1 K
| | | | |
A **B** **C** **D** **E**



IMAV-Hydraulik GmbH
Breite Strasse 10
D-40670 Meerbusch (Osterath)
Telefon +49 (0)2159 - 9188.0
Fax +49 (0)2159 - 4242
E-mail: info@imav.com
Internet: <http://www.imav.com>

IZ-650-201-00

(Õigus teha muudatusi reserveeritud!)

Tüüpide võti:

- | | |
|--|---|
| A seadmete väljatüütus
voolureg. ventiil
möödam. tagasilöögi ventiiliga
avade paigutusega DIN 24340 vorm A
vaheplaadi ehitusviis | C teostusfunktsioon
B = B-s toimiv |
| B mõõtmed ja materjal
06A = alumiinium (F37)
06S = teras (9SMnPb28K ja/või GGG-40) | D voolu reguleerimis ventiil
R1 = FAR1-10.-... vaata mõõdete lehte-Nr.:
MF-200-101-00 |
| | E häälestusviis
S = kruvipistik
K = käsiratas
H = skaala muutmine |

Tehnilised andmed:

- | | |
|----------------------------|--|
| vihje: | juurdevoolu või äravoolureg. läbi ventiili keeramise ümber pikitelje. |
| nominaalrõhk: | 250 bar (A)
350 bar (S) |
| kaal: | 0,5 / 1, 1 kg (A/S) |
| voolureg. Ventiil: | FAR1-10.-.-0-.. vaata mõõdete lehte-Nr.: MF-200-101-00 |
| komplekti kuuluvad: | DT-06 = tihendikandja vulkaniseeritud O-rõngaga (viton FPM) |