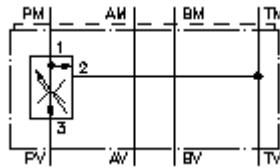


# 3kanaliga voolureg. ventiil CETOP 3 (vaheplaat) P-s T-ni SR3Z-06S-PCV./.....



**Sümbol:**

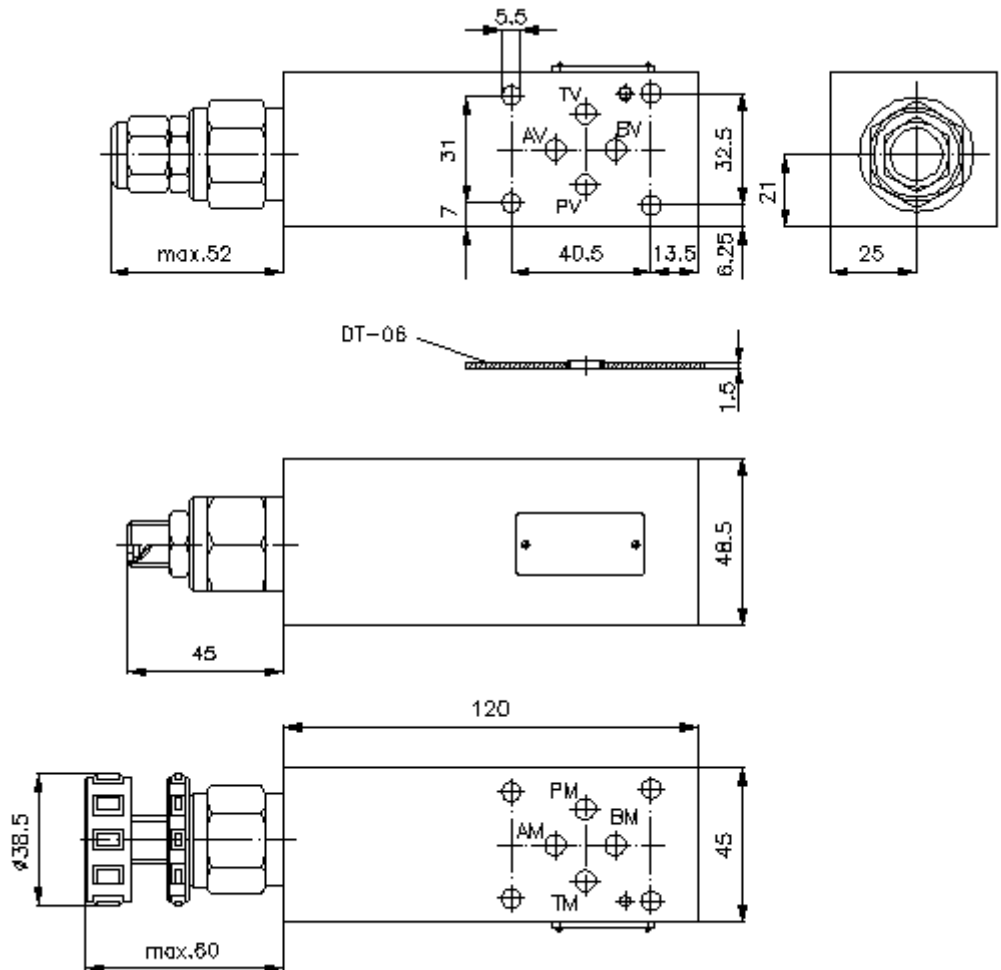
**Nominaalrõhk:**  
350 bar



IMAV-Hydraulik GmbH  
Breite Strasse 10  
D-40670 Meerbusch (Osterath)  
Telefon +49 (0)2159 - 9188.0  
Fax +49 (0)2159 - 4242  
E-mail: [info@imav.com](mailto:info@imav.com)  
Internet: <http://www.imav.com>

**IZ-660-250-00**

(Õigus teha muudatusi reserveeritud!)



**3kanaliga voolureg. ventiil CETOP 3  
(vaheplaat) P-s T-ni  
SR3Z-06S-PCV./.....**



IMAV-Hydraulik GmbH  
Breite Strasse 10  
D-40670 Meerbusch (Osterath)  
Telefon +49 (0)2159 - 9188.0  
Fax +49 (0)2159 - 4242  
E-mail: [info@imav.com](mailto:info@imav.com)  
Internet: <http://www.imav.com>

**IZ-660-250-00**

(Õigus teha muudatusi reserveeritud!)

**Tellimise näide:**

SR3Z - 06S - P CV C / 06.00  
| | | | |  
**A B C D E F**

**Tüüpide võti:**

- A seadmete väljatüütus**  
voolureg. ventiil  
max. 50% mahu vähendamine tootja poolt  
reguleeritu õlivoolust  
avade paigutusega DIN 24340 vorm A  
vaheplaadi ehitusviis
- B mõõtmed ja materjal**  
06S = teras (9SMnPb28K ja/või GGG-40)
- C teostusfunktsioon**  
P = P-s toimiv (juurdevool)
- D voolu reguleerimis ventiil**  
CV = BFCV-10.-..

- E häälestusviis**  
S = kruvipistik  
C = sulgurklapp  
K = käsiratas

- F soovitud reguleeritud õlivool**  
(BFCV) märkida gpm-des  
1 l/min = 0,265 Gpm  
(1 Gpm = 3,785 l/min)

**Tehnilised andmed:**

- kaal:** 1,6 kg
- voolureg. Ventiil:** BFCV-10.-.-0-.. vaata mõõdete lehte-Nr.: CF-400-101-00
- komplekti kuuluvad:** DT-06 = tihendikandja vulkaniseeritud O-rõngaga (viton FPM)