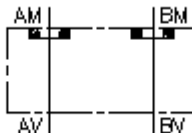


**adapterplaat CETOP 5-It CETOP 3-le
(vaheplaat) voolireg. Ventiiile
AP-10A/06A-SV**



Sümbol:

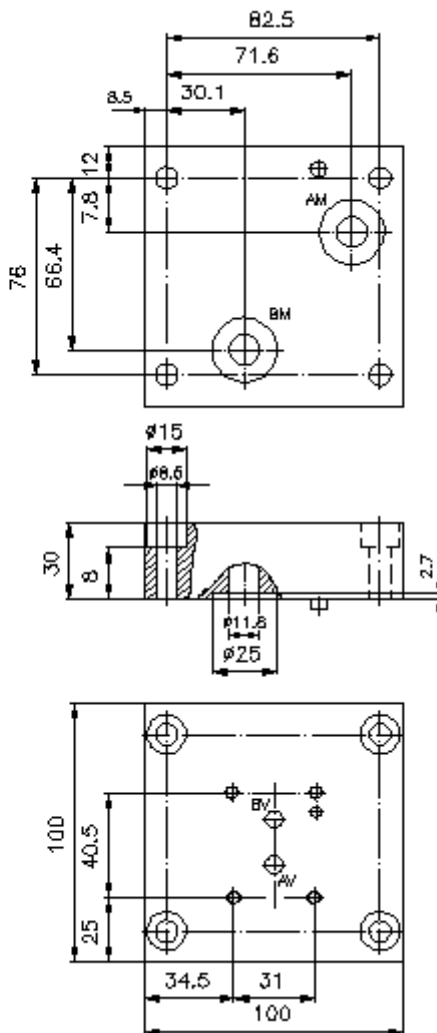
Nominaalrõhk:
250 bar



IMAV-Hydraulik GmbH
Breite Strasse 10
D-40670 Meerbusch (Osterath)
Telefon +49 (0)2159 - 9188.0
Fax +49 (0)2159 - 4242
E-mail: info@imav.com
Internet: <http://www.imav.com>

IZ-810-420-00

(Õigus teha muudatusi reserveeritud!)



**adapterplaat CETOP 5-lt CETOP 3-le
(vaheplaat) voolireg. Ventiilile
AP-10A/06A-SV**



IMAV-Hydraulik GmbH
Breite Strasse 10
D-40670 Meerbusch (Osterath)
Telefon +49 (0)2159 - 9188.0
Fax +49 (0)2159 - 4242
E-mail: info@imav.com
Internet: <http://www.imav.com>

IZ-810-420-00

(Õigus teha muudatusi reserveeritud!)

Tellimise näide:

AP - 10A/06A - SV
| | |
A **B** **C**

Tüüpide võti:

- A** **seadmete väljatüütus**
adapterplaat
2 kanaliga voolureg. ventiilile
- B** **mõõtmed ja materjal**
kohandamine CETOP 5-lt CETOP 3-le
10A/06A = alumiinium (F37)
- C** **teostamine**
SV = voolureg. ventiil CETOP 3

Tehnilised andmed:

- vihje:** Mitmeotstarbelised adapterplaadid MGAP-10S/06S-.. on varustatud puuriavaga C-10-20 ja sinna saab lisada vastavad Modular/EATON-ja/või Command Controls kruvitavad ventiilid
- nominaalrõhk:** 250 bar
- kaal:** 0,8 kg
- komplekti kuuluvad:** varustuse hulka kuulub
2 tk. O-rõngas 18,64 x 3,53