

**adapterplaat CETOP 8-It CETOP 7-le
(vaheplaat)
AP-25S/16S**



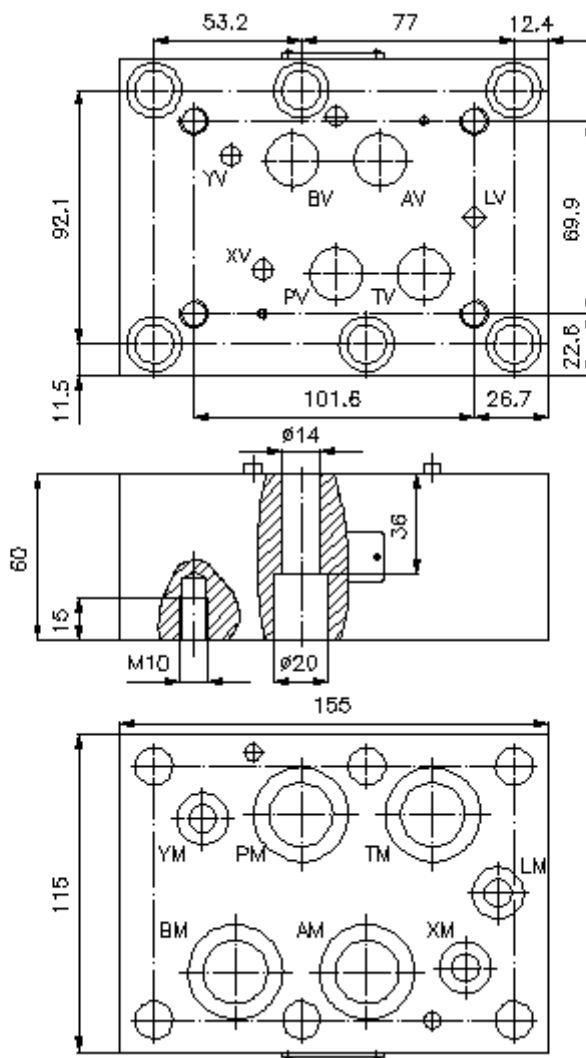
IMAV-Hydraulik GmbH
Breite Strasse 10
D-40670 Meerbusch (Osterath)
Telefon +49 (0)2159 - 9188.0
Fax +49 (0)2159 - 4242
E-mail: info@imav.com
Internet: <http://www.imav.com>

Sümbol:

Nominaalrõhk:
350 bar



IZ-810-600-00
(Õigus teha muudatusi reserveeritud!)



**adapterplaat CETOP 8-It CETOP 7-le
(vaheplaat)
AP-25S/16S**

Tellimise näide:

AP - 25S/16S



IMAV-Hydraulik GmbH
Breite Strasse 10
D-40670 Meerbusch (Osterath)
Telefon +49 (0)2159 - 9188.0
Fax +49 (0)2159 - 4242
E-mail: info@imav.com
Internet: <http://www.imav.com>

IZ-810-600-00

(Õigus teha muudatusi reserveeritud!)

Tüüpide võti:

A seadmete väljatüütlus
adapterplaat
avade paigutusega DIN 24340 vorm A

B mõõtmed ja materjal
kohandamine CETOP 8-It CETOP 7-le
25S/16S = teras (9SMnPb28K ja/või GGG-40)

Tehnilised andmed:

nominaalrõhk: 350 bar

kaal: 6,3 kg

komplekti kuuluvad: 4 tk. O-rõngas 28,17 x 3,53
3 tk. O-rõngas 14,00 x 2,65