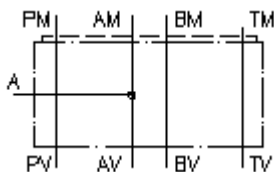


**mõõteühendusplaat CETOP 3
(vaheplaat) ühendus A-s
MPZ-065A-A-B04**



Sümbol:

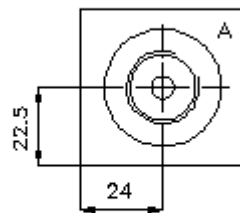
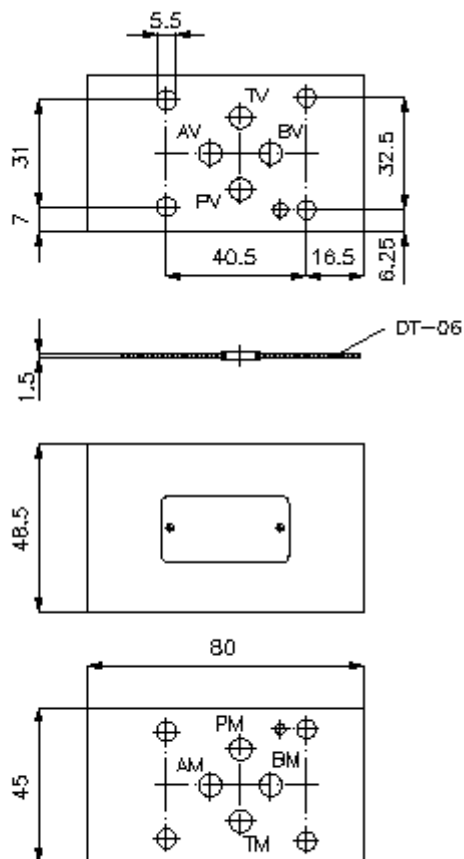
Nominaalrõhk:
250 bar



IMAV-Hydraulik GmbH
Breite Strasse 10
D-40670 Meerbusch (Osterath)
Telefon +49 (0)2159 - 9188.0
Fax +49 (0)2159 - 4242
E-mail: info@imav.com
Internet: <http://www.imav.com>

IZ-835-200-00

(Õigus teha muudatusi reserveeritud!)



**mõõteühendusplaat CETOP 3
(vaheplaat) ühendus A-s
MPZ-065A-A-B04**



IMAV-Hydraulik GmbH
Breite Strasse 10
D-40670 Meerbusch (Osterath)
Telefon +49 (0)2159 - 9188.0
Fax +49 (0)2159 - 4242
E-mail: info@imav.com
Internet: <http://www.imav.com>

IZ-835-200-00

(Õigus teha muudatusi reserveeritud!)

Tellimise näide:

MPZ - 065A - A - B04



Tüüpide võti:

A seadmete väljatüütus
mõteplaat
avade paigutusega DIN 24340 vorm A
vaheplaadi ehitusviis

B mõõtmed ja materjal
065A = alumiinium (F37)

C teostusfunktsioon
A = mõõteühendusega A-I

D keerme suurus
B04 = BSPP 1/2"

Tehnilised andmed:

nominaalrõhk: 250 bar

kaal: 0,5 kg

komplekti kuuluvad: DT-06 = tihendikandja vulkaniseeritud O-rõngaga (viton FPM)