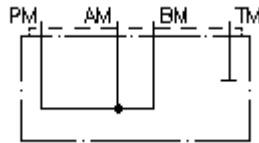


pöördeplaat CETOP 3
P, A ja B ühend., T suletud
UP-06.-PAB



Sümbol:

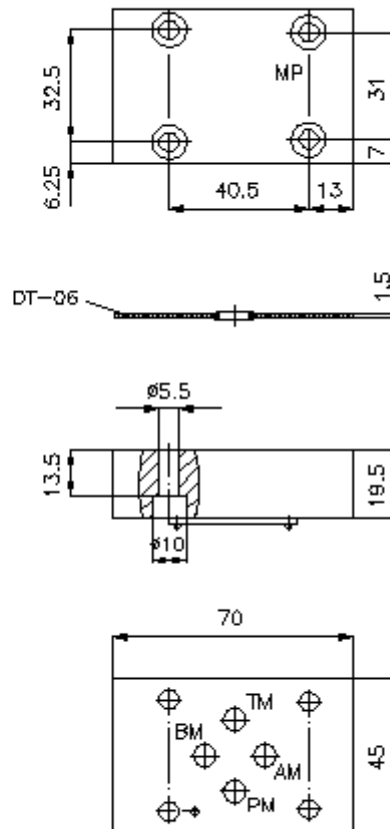
Nominaalrõhk:
 350 bar



IMAV-Hydraulik GmbH
 Breite Strasse 10
 D-40670 Meerbusch (Osterath)
 Telefon +49 (0)2159 - 9188.0
 Fax +49 (0)2159 - 4242
 E-mail: info@imav.com
 Internet: <http://www.imav.com>

IZ-850-204-00

(Õigus teha muudatusi reserveeritud!)



**pöördeplaat CETOP 3
P,A ja B ühend., T suletud
UP-06.-PAB**

Tellimise näide:

UP - 06A - PAB
| | |
A **B** **C**



IMAV-Hydraulik GmbH
Breite Strasse 10
D-40670 Meerbusch (Osterath)
Telefon +49 (0)2159 - 9188.0
Fax +49 (0)2159 - 4242
E-mail: info@imav.com
Internet: <http://www.imav.com>

IZ-850-204-00

(Õigus teha muudatusi reserveeritud!)

Tüüpide võti:

A **seadmete väljatüütus**
pöördeplaat
avade paigutusega DIN 24340 vorm A

B **mõõtmed ja materjal**
06A = alumiinium (F37)
06S = teras (9SMnPb28K ja/või GGG-40)

C **teostusfunktsioon**
PAB = P A-ga ja B-ga ühendatud

Tehnilised andmed:

vihje: Vajalikud kinnituskravid:
4 tk. M5 x 25 DIN 912

nominaalrõhk: 250 bar (A)
350 bar (S)

kaal: 0,2 / 0,5 kg (A/S)

komplekti kuuluvad: DT-06 = tihendikandja vulkaniseeritud O-rõngaga (viton FPM)