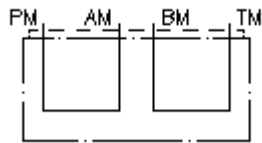


pöördeplaat CETOP 3
P A-ga ühend., T B-ga ühendatud
UP-06.-PA+TB



Sümbol:

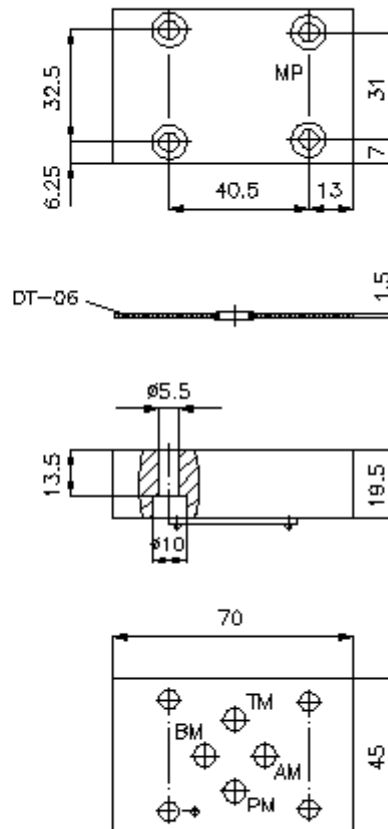
Nominaalrõhk:
 350 bar



IMAV-Hydraulik GmbH
 Breite Strasse 10
 D-40670 Meerbusch (Osterath)
 Telefon +49 (0)2159 - 9188.0
 Fax +49 (0)2159 - 4242
 E-mail: info@imav.com
 Internet: <http://www.imav.com>

IZ-850-205-00

(Õigus teha muudatusi reserveeritud!)



pöördeplaat CETOP 3
P A-ga ühend., T B-ga ühendatud
UP-06.-PA+TB



IMAV-Hydraulik GmbH
Breite Strasse 10
D-40670 Meerbusch (Osterath)
Telefon +49 (0)2159 - 9188.0
Fax +49 (0)2159 - 4242
E-mail: info@imav.com
Internet: <http://www.imav.com>

IZ-850-205-00

(Õigus teha muudatusi reserveeritud!)

Tellimise näide:

UP - 06A - PA+TB
| | |
A **B** **C**

Tüüpide võti:

A seadmete väljatüütus

pöördeplaat

avade paigutusega DIN 24340 vorm A

B mõõtmed ja materjal

06A = alumiinium (F37)

06S = teras (9SMnPb28K ja/või GGG-40)

C teostusfunktsioon

PA+TB = P A-ga ja T B-ga ühendatud

Tehnilised andmed:

vihje:

Vajalikud kinnituskruvid:
4 tk. M5 x 25 DIN 912

nominaalrõhk:

250 bar (A)
350 bar (S)

kaal:

0,2 / 0,5 kg (A/S)

komplekti kuuluvad:

DT-06 = tihendikandja vulkaniseeritud O-rõngaga (viton FPM)