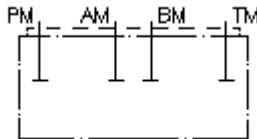


**sulgurplaat CETOP 5
P,T,A+B suletud
VSP-10.**



Sümbol:

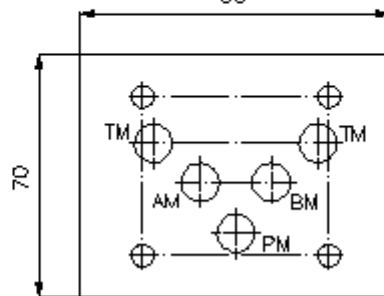
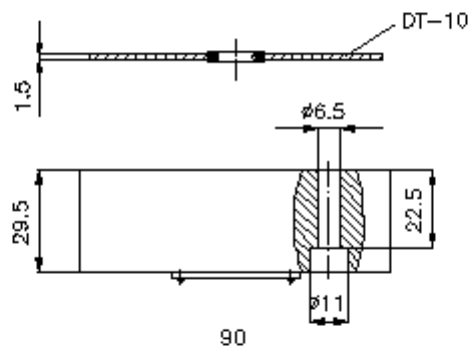
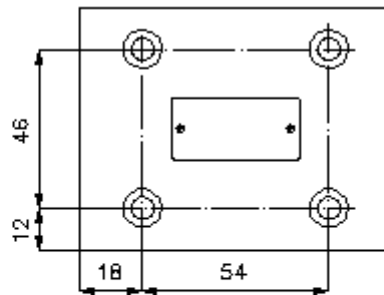
Nominaalrõhk:
350 bar



IMAV-Hydraulik GmbH
Breite Strasse 10
D-40670 Meerbusch (Osterath)
Telefon +49 (0)2159 - 9188.0
Fax +49 (0)2159 - 4242
E-mail: info@imav.com
Internet: <http://www.imav.com>

IZ-850-400-00

(Õigus teha muudatusi reserveeritud!)



**sulgurplaat CETOP 5
P,T,A+B suletud
VSP-10.**

Tellimise näide:

VSP - 10A
| |
A **B**



IMAV-Hydraulik GmbH
Breite Strasse 10
D-40670 Meerbusch (Osterath)
Telefon +49 (0)2159 - 9188.0
Fax +49 (0)2159 - 4242
E-mail: info@imav.com
Internet: <http://www.imav.com>

IZ-850-400-00

(Õigus teha muudatusi reserveeritud!)

Tüüpide võti:

A seadmete väljatüütus
sulgur vaheplaat
avade paigutusega DIN 24340 vorm A

B mõõtmed ja materjal
10A = alumiinium (F37)
10S = teras (9SMnPb28K ja/või GGG-40)

Tehnilised andmed:

vihje: vajalikud kinnituskrivid:
4 tk. M6 x 30 DIN 912

nominaalrõhk: 250 bar (A)
350 bar (S)

kaal: 0,5 / 1,5 kg (A/S)

komplekti kuuluvad: DT-10 = tihendikandja vulkaniseeritud O-rõngaga (viton FPM)