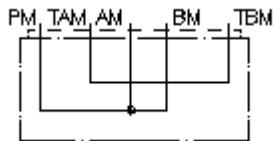


**pöördeplaat CETOP 5**  
**P, A ja B ühend., T suletud**  
**UP-10.-PAB+TT**



**Sümbol:**



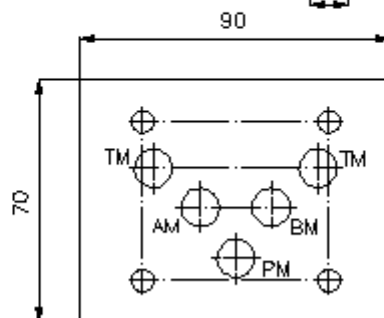
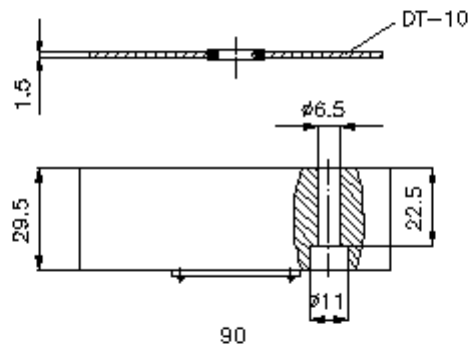
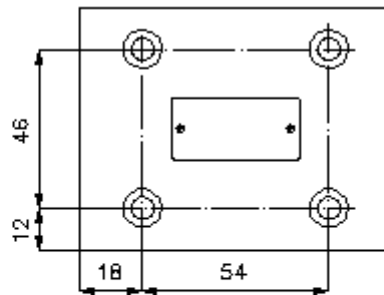
**Nominaalrõhk:**  
 350 bar



IMAV-Hydraulik GmbH  
 Breite Strasse 10  
 D-40670 Meerbusch (Osterath)  
 Telefon +49 (0)2159 - 9188.0  
 Fax +49 (0)2159 - 4242  
 E-mail: [info@imav.com](mailto:info@imav.com)  
 Internet: <http://www.imav.com>

**IZ-850-406-00**

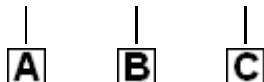
(Õigus teha muudatusi reserveeritud!)



**pöördeplaat CETOP 5  
P,A ja B ühend., T suletud  
UP-10.-PAB+TT**

**Tellimise näide:**

UP - 10A - PAB+TT



IMAV-Hydraulik GmbH  
Breite Strasse 10  
D-40670 Meerbusch (Osterath)  
Telefon +49 (0)2159 - 9188.0  
Fax +49 (0)2159 - 4242  
E-mail: [info@imav.com](mailto:info@imav.com)  
Internet: <http://www.imav.com>

**IZ-850-406-00**

(Õigus teha muudatusi reserveeritud!)

**Tüüpide võti:**

**A seadmete väljatüütus**

pöördeplaat

avade paigutusega DIN 24340 vorm A

**B mõõtmed ja materjal**

10A = alumiinium (F37)

10S = teras (9SMnPb28K ja/või GGG-40)

**C teostusfunktsioon**

PAB = P A-ga ning B ja T T-ga ühendatud

**Tehnilised andmed:**

**vihje:**

vajalikud kinnituskravid:

4 tk. M6 x 30 DIN 912

**nominaalrõhk:**

250 bar (A)

350 bar (S)

**kaal:**

0,5 / 1,5 kg (A/S)

**komplekti kuuluvad:**

DT-10 = tihendikandja vulkaniseeritud O-rõngaga (viton FPM)