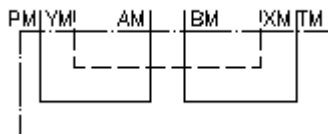


pöördeplaat CETOP 5
P T-ga,X Y-ga ühend.,A ja B suletud
UP-10.-PT+XY



IMAV-Hydraulik GmbH
 Breite Strasse 10
 D-40670 Meerbusch (Osterath)
 Telefon +49 (0)2159 - 9188.0
 Fax +49 (0)2159 - 4242
 E-mail: info@imav.com
 Internet: <http://www.imav.com>

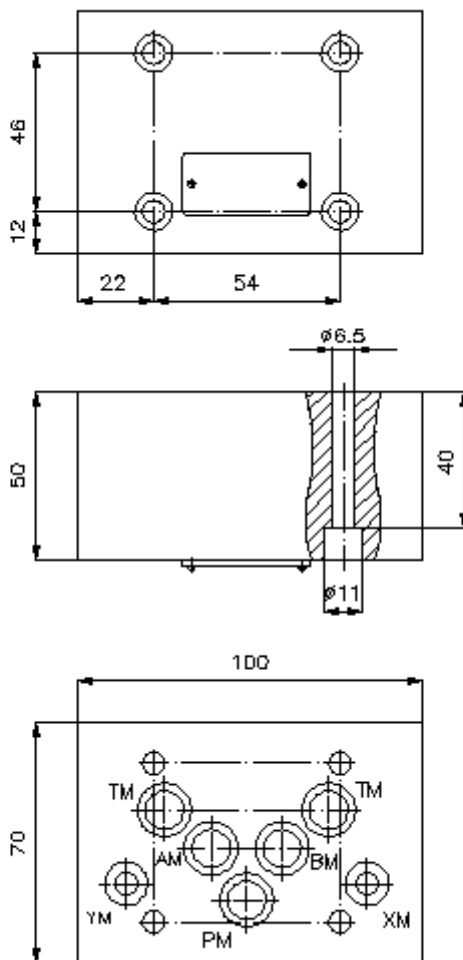
Sümbol:



Nominaalrõhk:
 350 bar

IZ-850-412-00

(Õigus teha muudatusi reserveeritud!)



pöördeplaat CETOP 5
P T-ga,X Y-ga ühend.,A ja B suletud
UP-10.-PT+XY



IMAV-Hydraulik GmbH
Breite Strasse 10
D-40670 Meerbusch (Osterath)
Telefon +49 (0)2159 - 9188.0
Fax +49 (0)2159 - 4242
E-mail: info@imav.com
Internet: <http://www.imav.com>

IZ-850-412-00

(Õigus teha muudatusi reserveeritud!)

Tellimise näide:

UP - 10A - PT+XY
| | |
A **B** **C**

Tüüpide võti:

A seadmete väljatüütlus

pöördeplaat

avade paigutusega DIN 24340 vorm A

B mõõtmed ja materjal

10A = alumiinium (F37)

10S = teras (9SMnPb28K ja/või GGG-40)

C teostusfunktsioon

PT+XY = P T-ga ja X Y-ga ühendatud

Tehnilised andmed:

vihje: vajalikud kinnituskrivid:
4 tk. M6 x 50 DIN 912

nominaalrõhk: 250 bar (A)
350 bar (S)

kaal: 0,9 / 2,4 kg (A/S)