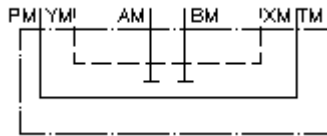


**pöördeplaat CETOP 5**  
**P A-ga, T B-ga ja X Y-ga ühendatud**  
**UP-10.-PA+TB+XY**



**Sümbol:**

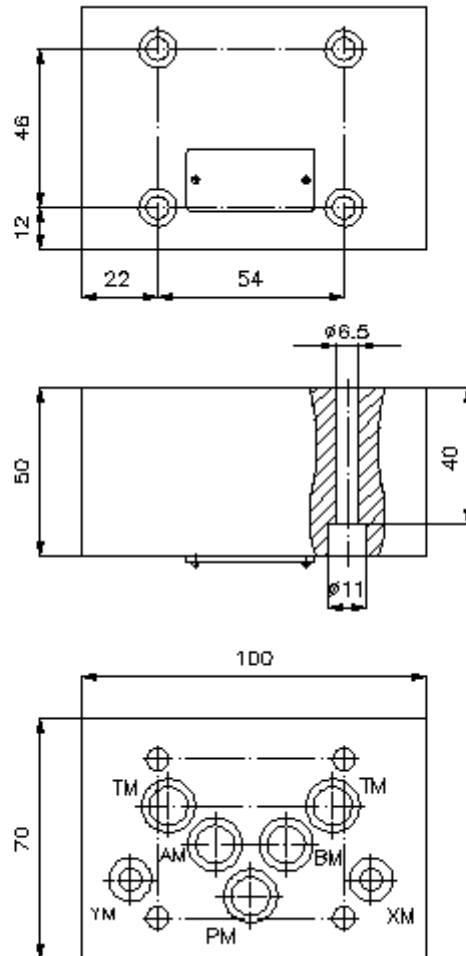
**Nominaalrõhk:**  
 350 bar



IMAV-Hydraulik GmbH  
 Breite Strasse 10  
 D-40670 Meerbusch (Osterath)  
 Telefon +49 (0)2159 - 9188.0  
 Fax +49 (0)2159 - 4242  
 E-mail: [info@imav.com](mailto:info@imav.com)  
 Internet: <http://www.imav.com>

**IZ-850-413-00**

(Õigus teha muudatusi reserveeritud!)



**pöördeplaat CETOP 5**  
**P A-ga, T B-ga ja X Y-ga ühendatud**  
**UP-10.-PA+TB+XY**



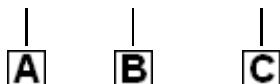
IMAV-Hydraulik GmbH  
Breite Strasse 10  
D-40670 Meerbusch (Osterath)  
Telefon +49 (0)2159 - 9188.0  
Fax +49 (0)2159 - 4242  
E-mail: [info@imav.com](mailto:info@imav.com)  
Internet: <http://www.imav.com>

**IZ-850-413-00**

(Õigus teha muudatusi reserveeritud!)

**Tellimise näide:**

UP - 10A - PS+TB+XY



**Tüüpide võti:**

**A** **seadmete väljatüütus**

pöördeplaat  
avade paigutusega DIN 24340 vorm A

**B** **mõõtmed ja materjal**

10A = alumiinium (F37)  
10S = teras (9SMnPb28K ja/või GGG-40)

**C** **teostusfunktsioon**

PA+TB+XY = P A-ga, T B-ga ja X Y-ga  
ühendatud

**Tehnilised andmed:**

**vihje:** vajalikud kinnituskravid:  
4 tk. M6 x 50 DIN 912

**nominaalrõhk:** 250 bar (A)  
350 bar (S)

**kaal:** 0,9 / 2,4 kg (A/S)