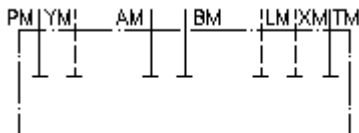


**sulgurplaat CETOP 7
P,T,A,B, X ja Y suletud
VSP-16.**



Sümbol:



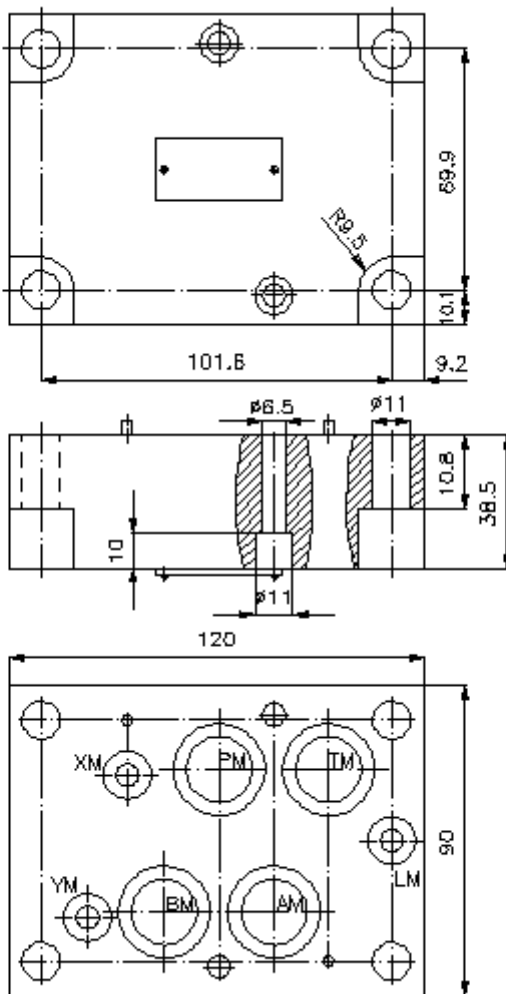
Nominaalrõhk:
350 bar



IMAV-Hydraulik GmbH
Breite Strasse 10
D-40670 Meerbusch (Osterath)
Telefon +49 (0)2159 - 9188.0
Fax +49 (0)2159 - 4242
E-mail: info@imav.com
Internet: <http://www.imav.com>

IZ-850-500-00

(Õigus teha muudatusi reserveeritud!)



**sulgurplaat CETOP 7
P,T,A,B, X ja Y suletud
VSP-16.**

Tellimise näide:

VSP - 16A
| |
A **B**



IMAV-Hydraulik GmbH
Breite Strasse 10
D-40670 Meerbusch (Osterath)
Telefon +49 (0)2159 - 9188.0
Fax +49 (0)2159 - 4242
E-mail: info@imav.com
Internet: <http://www.imav.com>

IZ-850-500-00

(Õigus teha muudatusi reserveeritud!)

Tüüpide võti:

A seadmete väljatüütus
sulgur vaheplaat
avade paigutusega DIN 24340 vorm A

B mõõtmed ja materjal
16A = alumiinium (F37)
16S = teras (9SMnPb28K ja/või GGG-40)

Tehnilised andmed:

vihje: vajalikud kinnituskruvid:
2 tk. M6 x 35 DIN 912
4 tk. M10 x 35 DIN 912

nominaalrõhk: 250 bar (A)
350 bar (S)

kaal: 1,1 / 3,4 kg (A/S)