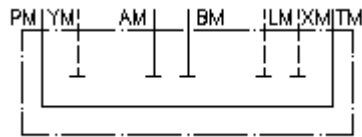


**pöördeplaat CETOP 7**  
**P T-ga ühend., A,B,X,Y+L suletud**  
**UP-16.-PT**



IMAV-Hydraulik GmbH  
 Breite Strasse 10  
 D-40670 Meerbusch (Osterath)  
 Telefon +49 (0)2159 - 9188.0  
 Fax +49 (0)2159 - 4242  
 E-mail: [info@imav.com](mailto:info@imav.com)  
 Internet: <http://www.imav.com>

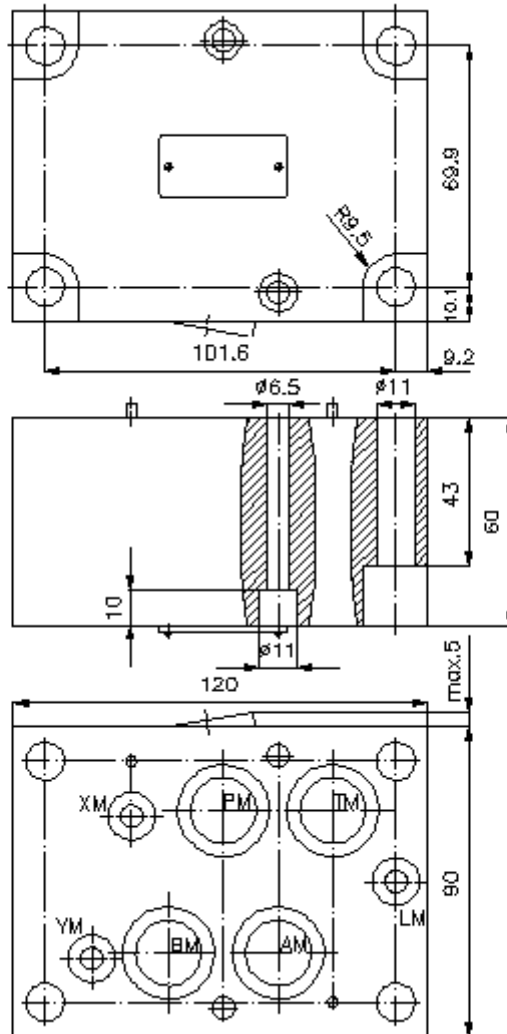
**Sümbol:**



**Nominaalrõhk:**  
 350 bar

**IZ-850-501-00**

(Õigus teha muudatusi reserveeritud!)



**pöördeplaat CETOP 7**  
**P T-ga ühend., A,B,X,Y+L suletud**  
**UP-16.-PT**



IMAV-Hydraulik GmbH  
Breite Strasse 10  
D-40670 Meerbusch (Osterath)  
Telefon +49 (0)2159 - 9188.0  
Fax +49 (0)2159 - 4242  
E-mail: [info@imav.com](mailto:info@imav.com)  
Internet: <http://www.imav.com>

**IZ-850-501-00**

(Õigus teha muudatusi reserveeritud!)

**Tellimise näide:**

UP    - 16A - PT  
|        |        |  
**A**      **B**      **C**

**Tüüpide võti:**

**A** **seadmete väljatüütus**

pöördeplaat

avade paigutusega DIN 24340 vorm A

**B** **mõõtmed ja materjal**

16A = alumiinium (F37)

16S = teras (9SMnPb28K ja/või GGG-40)

**C** **teostusfunktsioon**

PT = P T-ga ühendatud

**Tehnilised andmed:**

**vihje:**

vajalikud kinnituskrivid:

2 tk. M6 x 60 DIN 912

4 tk. M10 x 60 DIN 912

**nominaalrõhk:**

250 bar (A)

350 bar (S)

**kaal:**

1,8 / 5,5 kg (A/S)