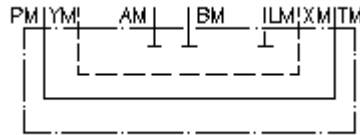


**pöördeplaat CETOP 7**  
**P T-ga, X Y-ga ühend., A, B+L suletud**  
**UP-16.-PT+XY**



**Sümbol:**

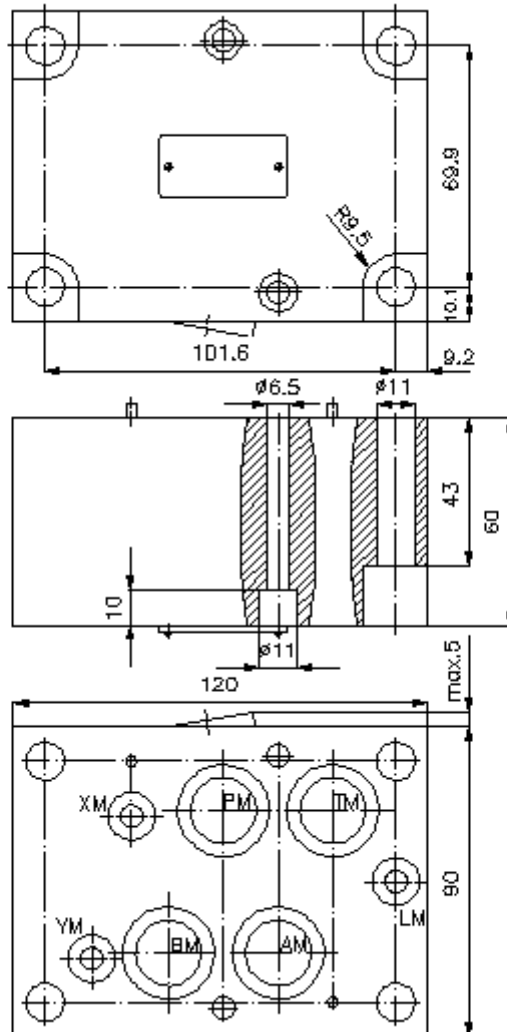
**Nominaalrõhk:**  
 350 bar



IMAV-Hydraulik GmbH  
 Breite Strasse 10  
 D-40670 Meerbusch (Osterath)  
 Telefon +49 (0)2159 - 9188.0  
 Fax +49 (0)2159 - 4242  
 E-mail: [info@imav.com](mailto:info@imav.com)  
 Internet: <http://www.imav.com>

**IZ-850-502-00**

(Õigus teha muudatusi reserveeritud!)



**pöördeplaat CETOP 7**  
**P T-ga, X Y-ga ühend., A, B+L suletud**  
**UP-16.-PT+XY**



IMAV-Hydraulik GmbH  
Breite Strasse 10  
D-40670 Meerbusch (Osterath)  
Telefon +49 (0)2159 - 9188.0  
Fax +49 (0)2159 - 4242  
E-mail: [info@imav.com](mailto:info@imav.com)  
Internet: <http://www.imav.com>

**IZ-850-502-00**

(Õigus teha muudatusi reserveeritud!)

**Tellimise näide:**

UP - 16A - PT+XY



**Tüüpide võti:**

**A** seadmete väljatüütus

pöördeplaat

avade paigutusega DIN 24340 vorm A

**B** mõõtmed ja materjal

16A = alumiinium (F37)

16S = teras (9SMnPb28K ja/või GGG-40)

**C** teostusfunktsioon

PT+XY = P T-ga ja X Y-ga ühendatud

**Tehnilised andmed:**

**vihje:**

vajalikud kinnituskrivid:

2 tk. M6 x 60 DIN 912

4 tk. M10 x 60 DIN 912

**nominaalrõhk:**

250 bar (A)

350 bar (S)

**kaal:**

1,8 / 5,5 kg (A/S)