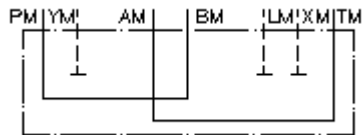


pöördeplaat CETOP 7
P B-ga, T A-ga ühend., X, Y+L suletud
UP-16.-PB+TA



Sümbol:

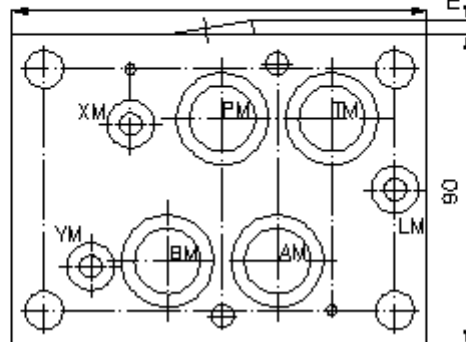
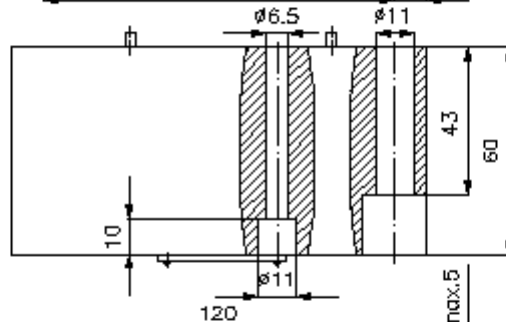
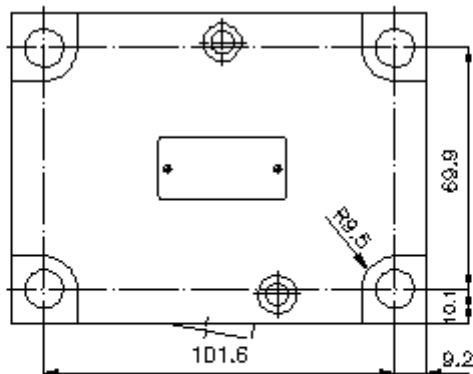
Nominaalrõhk:
 350 bar



IMAV-Hydraulik GmbH
 Breite Strasse 10
 D-40670 Meerbusch (Osterath)
 Telefon +49 (0)2159 - 9188.0
 Fax +49 (0)2159 - 4242
 E-mail: info@imav.com
 Internet: <http://www.imav.com>

IZ-850-505-00

(Õigus teha muudatusi reserveeritud!)



pöördeplaat CETOP 7
P B-ga, T A-ga ühend.,X,Y+L suletud
UP-16.-PB+TA



IMAV-Hydraulik GmbH
Breite Strasse 10
D-40670 Meerbusch (Osterath)
Telefon +49 (0)2159 - 9188.0
Fax +49 (0)2159 - 4242
E-mail: info@imav.com
Internet: <http://www.imav.com>

IZ-850-505-00

(Õigus teha muudatusi reserveeritud!)

Tellimise näide:

UP - 16A - PB+TA
| | |
A **B** **C**

Tüüpide võti:

A seadmete väljatüütus

pöördeplaat
avade paigutusega DIN 24340 vorm A

B mõõtmed ja materjal

16A = alumiinium (F37)
16S = teras (9SMnPb28K ja/või GGG-40)

C teostusfunktsioon

PB+TA = P B-ga ja T A-ga ühendatud

Tehnilised andmed:

vihje: vajalikud kinnituskrivid:
2 tk. M6 x 60 DIN 912
4 tk. M10 x 60 DIN 912

nominaalrõhk: 250 bar (A)
350 bar (S)

kaal: 1,8 / 5,5 kg (A/S)