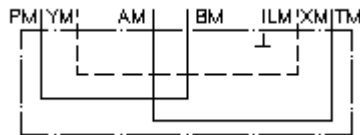


pöördeplaat CETOP 7
P B-ga, T A-ga ja X Y-ga ühendatud
UP-16.-PB+TA+XY



Sümbol:

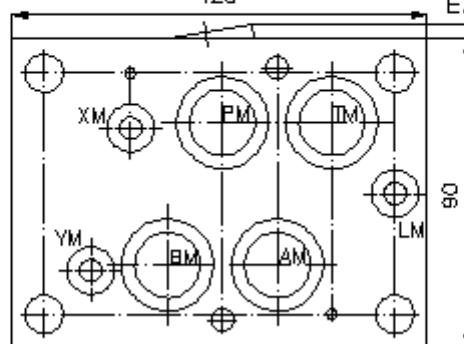
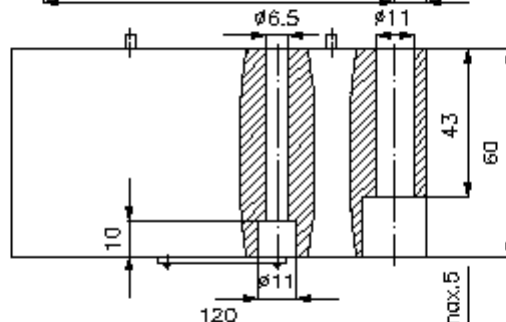
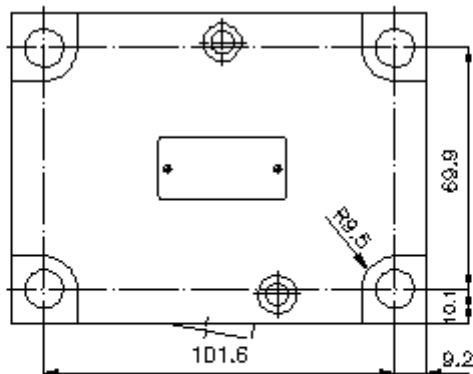
Nominaalrõhk:
 350 bar



IMAV-Hydraulik GmbH
 Breite Strasse 10
 D-40670 Meerbusch (Osterath)
 Telefon +49 (0)2159 - 9188.0
 Fax +49 (0)2159 - 4242
 E-mail: info@imav.com
 Internet: <http://www.imav.com>

IZ-850-506-00

(Õigus teha muudatusi reserveeritud!)



pöördeplaat CETOP 7
P B-ga, T A-ga ja X Y-ga ühendatud
UP-16.-PB+TA+XY



IMAV-Hydraulik GmbH
Breite Strasse 10
D-40670 Meerbusch (Osterath)
Telefon +49 (0)2159 - 9188.0
Fax +49 (0)2159 - 4242
E-mail: info@imav.com
Internet: <http://www.imav.com>

IZ-850-506-00

(Õigus teha muudatusi reserveeritud!)

Tellimise näide:

UP - 16A - PB+TA+XY

|
A

|
B

|
C

Tüüpide võti:

A seadmete väljatüütus

pöördeplaat

avade paigutusega DIN 24340 vorm A

B mõõtmed ja materjal

16A = alumiinium (F37)

16S = teras (9SMnPb28K ja/või GGG-40)

C teostusfunktsioon

PB+TA+XY = P B-ga, T A-ga ja X Y-ga
ühendatud

Tehnilised andmed:

vihje:

vajalikud kinnituskrivid:

2 tk. M6 x 60 DIN 912

4 tk. M10 x 60 DIN 912

nominaalrõhk:

250 bar (A)

350 bar (S)

kaal:

1,8 / 5,5 kg (A/S)