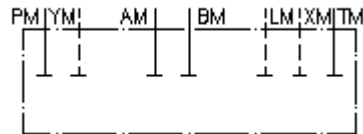


sulgurplaat CETOP 8
P,T,A,B, X, Y + L suletud
VSP-25.



Sümbol:

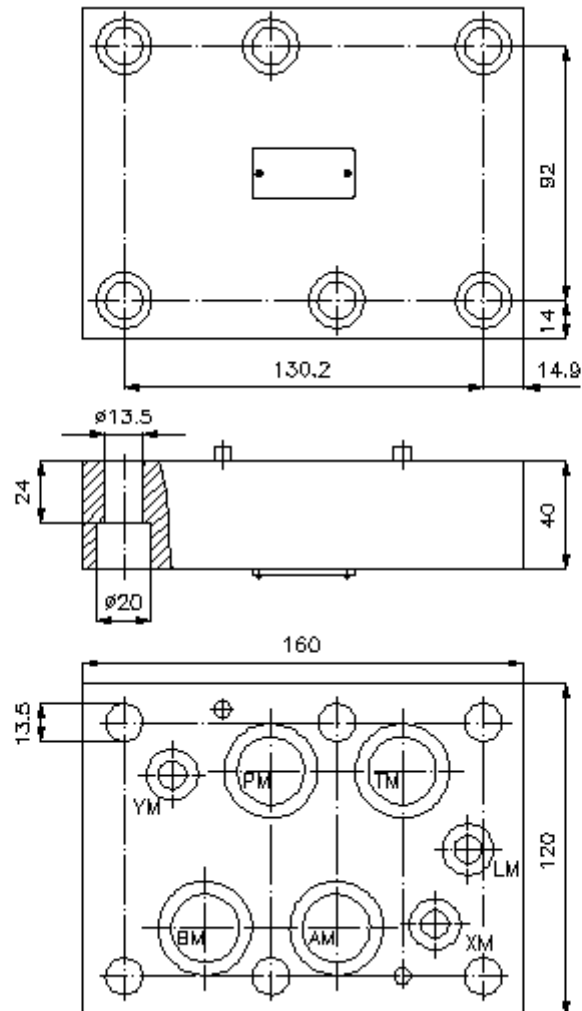
Nominaalrõhk:
 350 bar



IMAV-Hydraulik GmbH
 Breite Strasse 10
 D-40670 Meerbusch (Osterath)
 Telefon +49 (0)2159 - 9188.0
 Fax +49 (0)2159 - 4242
 E-mail: info@imav.com
 Internet: <http://www.imav.com>

IZ-850-600-00

(Õigus teha muudatusi reserveeritud!)



sulgurplaat CETOP 8
P,T,A,B, X, Y + L suletud
VSP-25.

Tellimise näide:

VSP - 25A
| |
A **B**



IMAV-Hydraulik GmbH
Breite Strasse 10
D-40670 Meerbusch (Osterath)
Telefon +49 (0)2159 - 9188.0
Fax +49 (0)2159 - 4242
E-mail: info@imav.com
Internet: <http://www.imav.com>

IZ-850-600-00

(Õigus teha muudatusi reserveeritud!)

Tüüpide võti:

A **seadmete väljatüütus**
sulgur vaheplaat
avade paigutusega DIN 24340 vorm A

B **mõõtmed ja materjal**
25A = alumiinium (F37)
25S = teras (9SMnPb28K ja/või GGG-40)

Tehnilised andmed:

vihje: vajalikud kinnituskrivid:
8 tk. M12 x 80 DIN 912

nominaalrõhk: 250 bar (A)
350 bar (S)

kaal: 2, 2 / 5,5 kg (A/S)