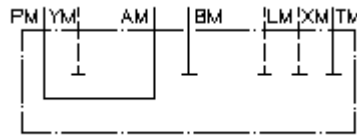


pöördeplaat CETOP 8
P A-ga ühend., B,T,X,Y+L suletud
UP-25.-PA



Sümbol:

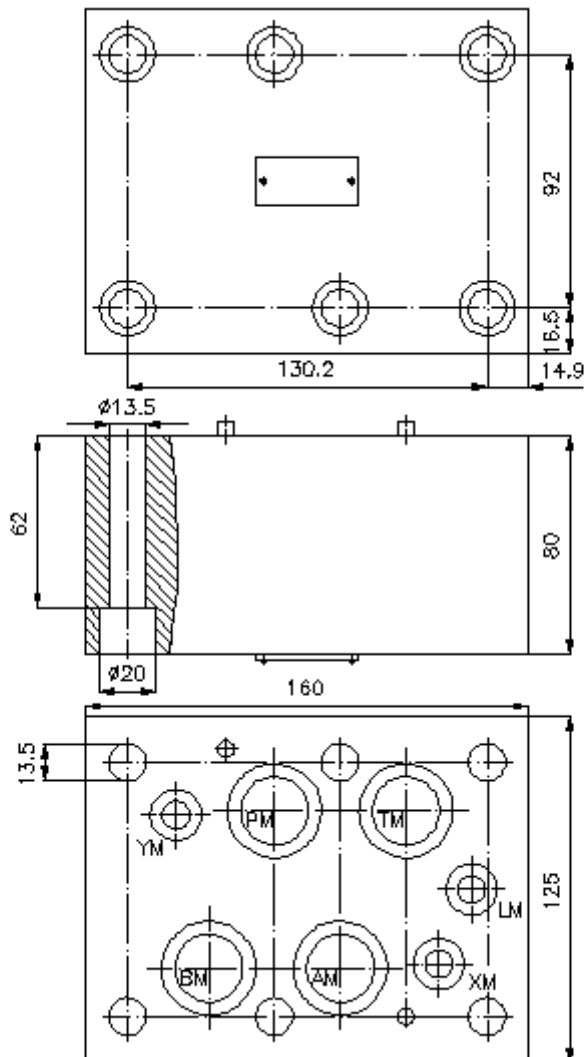
Nominaalrõhk:
 350 bar



IMAV-Hydraulik GmbH
 Breite Strasse 10
 D-40670 Meerbusch (Osterath)
 Telefon +49 (0)2159 - 9188.0
 Fax +49 (0)2159 - 4242
 E-mail: info@imav.com
 Internet: <http://www.imav.com>

IZ-850-603-00

(Õigus teha muudatusi reserveeritud!)



pöördeplaat CETOP 8
P A-ga ühend., B,T,X,Y+L suletud
UP-25.-PA



IMAV-Hydraulik GmbH
Breite Strasse 10
D-40670 Meerbusch (Osterath)
Telefon +49 (0)2159 - 9188.0
Fax +49 (0)2159 - 4242
E-mail: info@imav.com
Internet: <http://www.imav.com>

IZ-850-603-00

(Õigus teha muudatusi reserveeritud!)

Tellimise näide:

UP - 25A - PA
| | |
A **B** **C**

Tüüpide võti:

A seadmete väljatüütlus

pöördeplaat

avade paigutusega DIN 24340 vorm A

B mõõtmed ja materjal

25A = alumiinium (F37)

25S = teras (9SMnPb28K ja/või GGG-40)

C teostusfunktsioon

PA = P A-ga ühendatud

Tehnilised andmed:

vihje: vajalikud kinnituskrivid:
8 tk. M12 x 80 DIN 912

nominaalrõhk: 250 bar (A)
350 bar (S)

kaal: 3,9 / 9,9 kg (A/S)