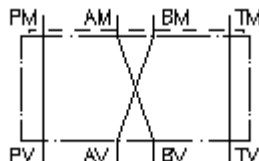


**pöördevaheplaat CETOP 3
(A ja B vahetatud)
UPZ-06A-AB/BA**



Sümbol:

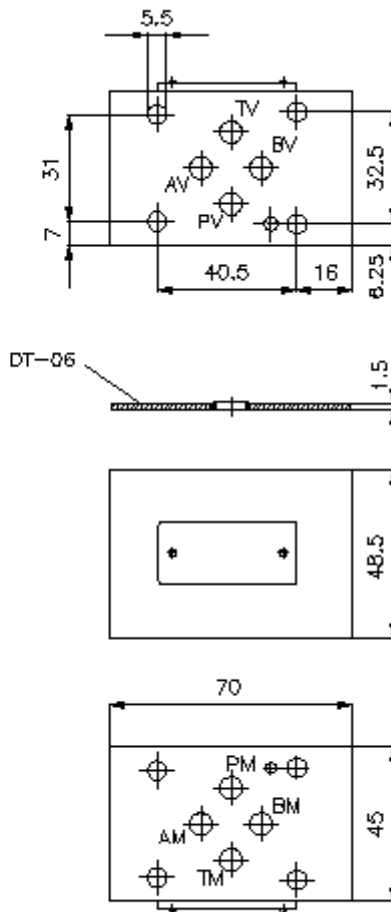
Nominaalrõhk:
250 bar



IMAV-Hydraulik GmbH
Breite Strasse 10
D-40670 Meerbusch (Osterath)
Telefon +49 (0)2159 - 9188.0
Fax +49 (0)2159 - 4242
E-mail: info@imav.com
Internet: <http://www.imav.com>

IZ-860-202-00

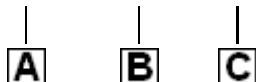
(Õigus teha muudatusi reserveeritud!)



**pöördevaheplaat CETOP 3
(A ja B vahetatud)
UPZ-06A-AB/BA**

Tellimise näide:

UPZ - 06A - AB/BA



IMAV-Hydraulik GmbH
Breite Strasse 10
D-40670 Meerbusch (Osterath)
Telefon +49 (0)2159 - 9188.0
Fax +49 (0)2159 - 4242
E-mail: info@imav.com
Internet: <http://www.imav.com>

IZ-860-202-00

(Õigus teha muudatusi reserveeritud!)

Tüüpide võti:

A **seadmete väljatüütus**
sulgur vaheplaat
avade paigutusega DIN 24340 vorm A
vaheplaadi ehitusviis

B **mõõtmed ja materjal**
06A = alumiinium (F37)

C **teostusfunktsioon**
AB/BA = A B-ga vahetatud

Tehnilised andmed:

nominaalrõhk: 250 bar

kaal: 0,2 kg

komplekti kuuluvad: DT-06 = tihendikandja vulkaniseeritud O-rõngaga (viton FPM)