

toitevaheplaat CETOP 3

P+T-s

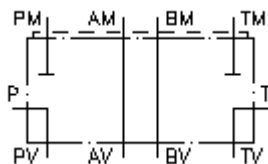
EPZ-06.-P+T-B..



Sümbol:

Nominaalrõhk:

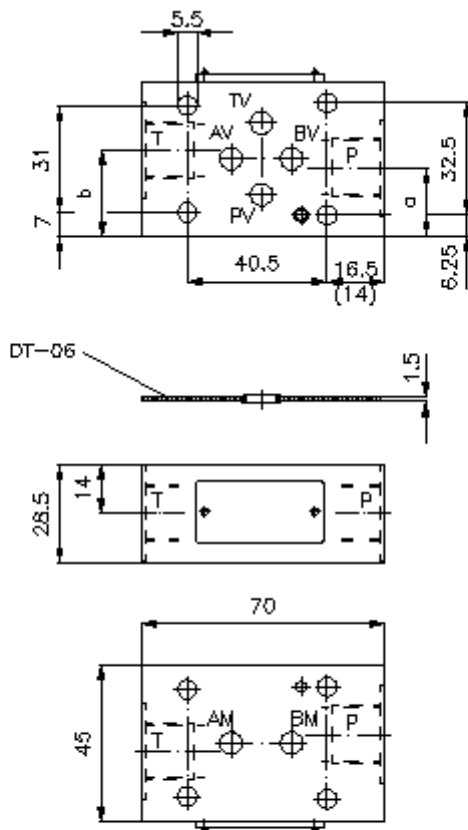
350 bar



IMAV-Hydraulik GmbH
Breite Strasse 10
D-40670 Meerbusch (Osterath)
Telefon +49 (0)2159 - 9188.0
Fax +49 (0)2159 - 4242
E-mail: info@imav.com
Internet: <http://www.imav.com>

IZ-870-202-00

(Õigus teha muudatusi reserveeritud!)



	a	b
EPZ-06.-P+T-B02	18.5	26.5
EPZ-06.-P+T-B03	20.0	25.0

toitevaheplaat CETOP 3

P+T-s

EPZ-06.-P+T-B..

Tellimise näide:

EPZ - 06A - P+T - B03

↓
A

↓
B

↓
C

↓
D



IMAV-Hydraulik GmbH
Breite Strasse 10
D-40670 Meerbusch (Osterath)
Telefon +49 (0)2159 - 9188.0
Fax +49 (0)2159 - 4242
E-mail: info@imav.com
Internet: <http://www.imav.com>

IZ-870-202-00

(Õigus teha muudatusi reserveeritud!)

Tüüpide võti:

- A** **seadmete väljatüütus**
toiteplaadid
avade paigutusega DIN 24340 vorm A
vaheplaadi ehitusviis
- B** **mõõtmed ja materjal**
06A = alumiinium (F37)
06S = teras (9SMnPb28K ja/või GGG-40)

- C** **teostusfunktsioon**
P + T = P-s ja T-s
- D** **keerme suurus**
B02 = BSPP 1/4"
B03 = BSPP 3/8"

Tehnilised andmed:

- nominaalrõhk:** 250 bar (A)
350 bar (S)
- kaal:** 0,3 / 0,7 kg (A/S)
- komplekti kuuluvad:** DT-06 = tihendikandja vulkaniseeritud O-rõngaga (viton FPM)