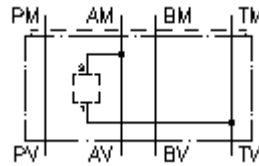


**mitmeotstarb.korp.vaheplaat CETOP 3  
A2-st T1-ni  
MGZ-06.-A2/T1/08-04**



**Sümbol:**

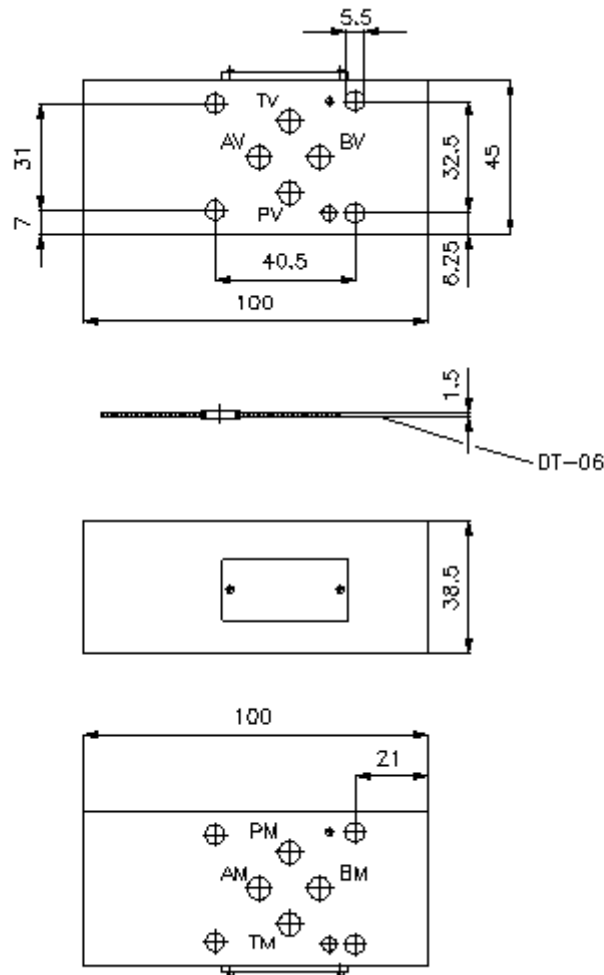
**Nominaalrõhk:**  
350 bar



IMAV-Hydraulik GmbH  
Breite Strasse 10  
D-40670 Meerbusch (Osterath)  
Telefon +49 (0)2159 - 9188.0  
Fax +49 (0)2159 - 4242  
E-mail: [info@imav.com](mailto:info@imav.com)  
Internet: <http://www.imav.com>

**IZ-920-023-00**

(Õigus teha muudatusi reserveeritud!)



**mitmeotstarb.korp.vaheplaat CETOP 3  
A2-st T1-ni  
MGZ-06.-A2/T1/08-04**



IMAV-Hydraulik GmbH  
Breite Strasse 10  
D-40670 Meerbusch (Osterath)  
Telefon +49 (0)2159 - 9188.0  
Fax +49 (0)2159 - 4242  
E-mail: [info@imav.com](mailto:info@imav.com)  
Internet: <http://www.imav.com>

**IZ-920-023-00**

(Õigus teha muudatusi reserveeritud!)

**Tellimise näide:**

MGZ - 06A - A2/T1 / 08 - 04



**Tüüpide võti:**

- |  |   |
|--|---|
| <b>A</b> <b>seadmete väljatüütus</b><br>mitmeotstarbelise ventiili korpus<br>avade paigutusega DIN 24340 vorm A<br>vaheplaadi ehitusviis | <b>C</b> <b>teostamine</b><br>A2/T1 = sissekravitavale ventiilile A ja T<br>vahel |
| <b>B</b> <b>mõõtmed ja materjal</b><br>06A = alumiinium (F37)<br>06S = teras (9SMnPb28K ja/või GGG-40)                                   | <b>D</b> <b>vastuvõtu ava suurus</b><br>seerja 08                                 |
|  | <b>E</b> <b>kõrgus</b><br>04 = 40 mm  |

**Tehnilised andmed:**

- vihje:** Seoses läbivoolu suunaga tuleks tähelepanu pörata kujutisele (ühendused "1" ja "2"). Ventiiliplaatidel CETOP 3 mitmeotstarbelise ventiili korpuse keeramisel ümber pikitelje läbivoolu suund, näit. 1-st 2- te 2-s 1-te või vastupidi (vaata kujutist). Ventiiliplaatidele funktsiooniga P-s muutub keerates üle pikitelje liseaks ka kanal, st. P-st saab T ja T-st P.
- nominaalrõhk:** 250 bar (A)  
350 bar (S)
- kaal:** 0,5 / 1, 1 kg (A/S)
- Vastuvõtu ava:** C-08-2 vaata mõõdete lehte-Nr.:IK-100-089-00
- komplekti kuuluvad:** DT-06 = tihendikandja vulkaniseeritud O-rõngaga (viton FPM)