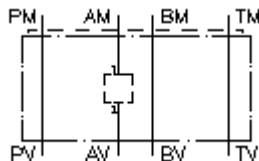


**mitmeotstarb.korp.vaheplaat CETOP 3**  
**A-st A-ni**  
**MGZ-06.-AA/10-04**



**Sümbol:**

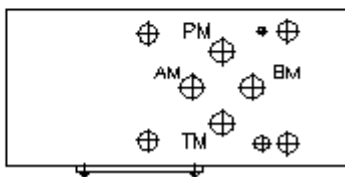
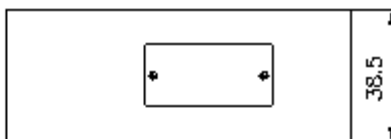
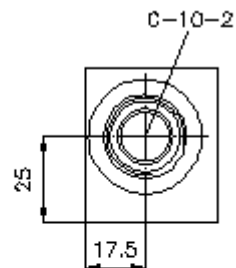
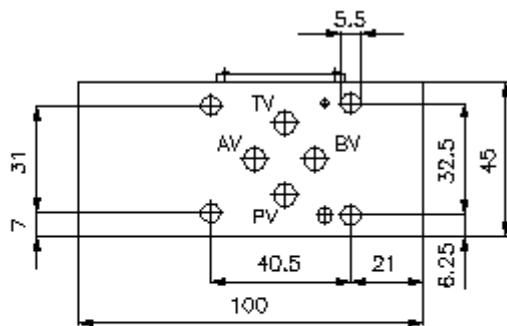
**Nominaalrõhk:**  
 350 bar



IMAV-Hydraulik GmbH  
 Breite Strasse 10  
 D-40670 Meerbusch (Osterath)  
 Telefon +49 (0)2159 - 9188.0  
 Fax +49 (0)2159 - 4242  
 E-mail: [info@imav.com](mailto:info@imav.com)  
 Internet: <http://www.imav.com>

**IZ-920-106-00**

(Õigus teha muudatusi reserveeritud!)



**mitmeotstarb.korp.vaheplaat CETOP 3**  
**A-st A-ni**  
**MGZ-06.-AA/10-04**



IMAV-Hydraulik GmbH  
Breite Strasse 10  
D-40670 Meerbusch (Osterath)  
Telefon +49 (0)2159 - 9188.0  
Fax +49 (0)2159 - 4242  
E-mail: [info@imav.com](mailto:info@imav.com)  
Internet: <http://www.imav.com>

**IZ-920-106-00**

(Õigus teha muudatusi reserveeritud!)

**Tellimise näide:**

MGZ - 06A - AA / 10 - 04

A	B	C	D	E

**Tüüpide võti:**

- A** **seadmete väljatüütus**  
mitmeotstarbelise ventiili korpus  
avade paigutusega DIN 24340 vorm A  
vaheplaadi ehitusviis
- B** **mõõtmed ja materjal**  
06A = alumiinium (F37)  
06S = teras (9SMnPb28K ja/või GGG-40)

- C** **teostamine**  
AA = sissekruvitav ventiil A-s
- D** **vastuvõtu ava suurus**  
seerja 10
- E** **kõrgus**  
04 = 40 mm

**Tehnilised andmed:**

- vihje:** Seoses läbivoolu suunaga peaks tehelepanu pörama kujutisele (ühendused "1" ja "2"). Variantidel AA ja BB muutub mitmeotstarbelise ventiili korpuse CETOP 3 pööramisel ümber pikitelje läbivoolu suund. näit. 1-st 2-te 2-s 1-te või vastupidi (vaata kujutist). kõigile CETOP 3 funktsiooniga ventiilplaatidele P-s ja/või T-s muutub ümber piki telje keerates lisaks ka kanal st. P-st saab T ja T-st P.
- nominaalrõhk:** 350 bar (S)  
250 bar (A)
- kaal:** 0,5 / 1, 1 kg (A/S)
- Vastuvõtu ava:** C-10-2 vaata mõõdete lehte-Nr.: [IK-100-109-00](#)
- komplekti kuuluvad:** DT-06 = tihendikandja vulkaniseeritud O-rõngaga (viton FPM)