

sisse kruvitav tagasilöögi ventiil
suletud 2-st 1-ni
CV3-08.-P-0-...

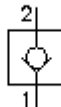


IMAV-Hydraulik GmbH
 Breite Strasse 10
 D-40670 Meerbusch (Osterath)
 Telefon +49 (0)2159 - 9188.0
 Fax +49 (0)2159 - 4242
 E-mail: info@imav.com
 Internet: <http://www.imav.com>

FIT-N Sümbool:
Hydraulics

Nominaalrõhk:
 350 bar

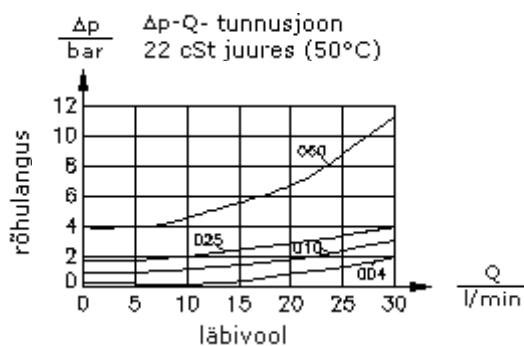
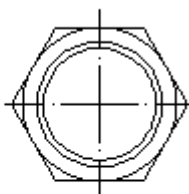
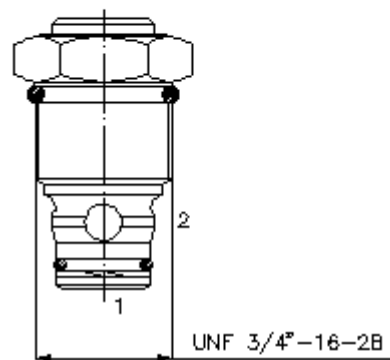
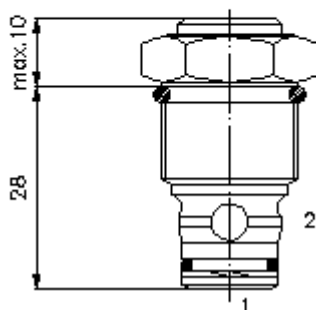
Nominaalvool:
 30 l/min.



MC-110-081-00
 (Õigus teha muudatusi reserveeritud!)

HEX 7/8"
 (lähte-
 pöördemoment:
 34 - 40 Nm)

vastuvõtu-
 ava
 C-08-2
 vaata
 moodsate lehte-
 Nr.:
 IK-100-089-00



**sisse kruvitav tagasilöögi ventiil
suletud 2-st 1-ni
CV3-08.-P-0-...**



IMAV-Hydraulik GmbH
Breite Strasse 10
D-40670 Meerbusch (Osterath)
Telefon +49 (0)2159 - 9188.0
Fax +49 (0)2159 - 4242
E-mail: info@imav.com
Internet: <http://www.imav.com>

MC-110-081-00

(Õigus teha muudatusi reserveeritud!)

Tellimise näide:

CV3 - 08N - P - 0 - 010
| | | | |
A **B** **C** **D** **E**

Tüüpide võti:

- A** seadmete väljatüütlus
tagasilöögiventiiil
(vaba läbivool 1 -> 2)
- B** mõõtmised ja tihendus
08N = buna (NBR)
08V = viton (FPM)
- C** teostamine
keegelkohtventiiil
- D** ehitusviis
0 = sissekruvitav ventiil

- E** avamis rõhk
004 = 0,3 bar
010 = 0,7 bar
015 = 1,0 bar
025 = 1,7 bar
030 = 2,1 bar
060 = 4,1 bar

Tehnilised andmed:

- nominaalrõhk:** 350 bar
nomnaalvool: 30 l/min
kaal: 0,05 kg
temperatuuri ulatus: -40°C kuni 120°C
rõhuabinõu: HL-hüdraulika õli DIN 51524 T1 (ISO TC 131)
max. leke: 5 tilka/min 22 cSt (50°C) ja 350 bar juures
tihend: võimalik valida kas buna (NBR) või viton (FPM), nii kui ka teflonkaitserõnga vahel (PTFE)
Vastuvõtu ava: C-08-2 vaata mõõdete lehte-Nr.: [IK-100-089-00](#)
korpus: 2LH-08.-B.. vaata mõõdete lehte-Nr.: [IH-100-000-00](#)
tihendikomplekt: SP-MDS-08N-21 (NBR), SP-MDS-08V-21 (FPM)