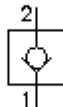


**sisse kruvitav tagasilöögi ventiil**  
**suletud 2-st 1-ni**  
**CV3-10.-P-0-...**



IMAV-Hydraulik GmbH  
 Breite Strasse 10  
 D-40670 Meerbusch (Osterath)  
 Telefon +49 (0)2159 - 9188.0  
 Fax +49 (0)2159 - 4242  
 E-mail: [info@imav.com](mailto:info@imav.com)  
 Internet: <http://www.imav.com>

**EAT-N Sümbool:**  
Hydraulics



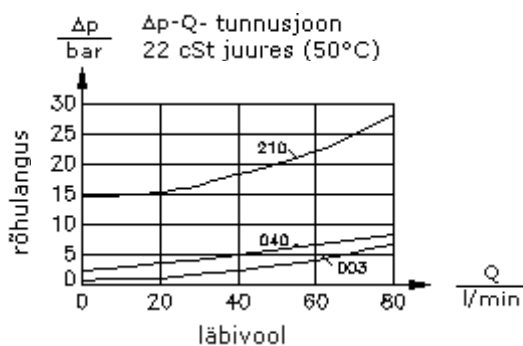
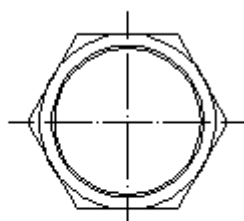
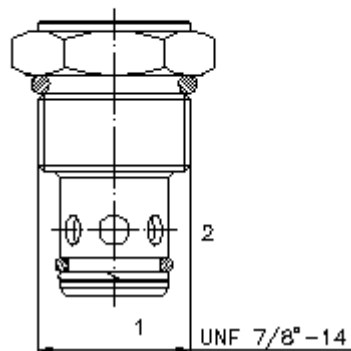
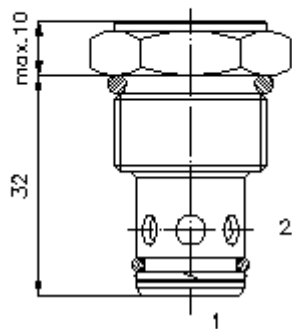
**Nominaalrõhk:**  
 350 bar

**Nominaalvool:**  
 76 l/min.

**MC-130-100-00**  
 (Õigus teha muudatusi reserveeritud!)

HEX 1"  
 (lähte-  
 pöördemoment:  
 48 - 54 Nm)

vastuvõtu-  
 ava  
 C-10-2  
 vaata  
 moodsate lehte-  
 Nr.:  
 IK-100-109-00



**sisse kruvitav tagasilöögi ventiil  
suletud 2-st 1-ni  
CV3-10.-P-0-...**



IMAV-Hydraulik GmbH  
Breite Strasse 10  
D-40670 Meerbusch (Osterath)  
Telefon +49 (0)2159 - 9188.0  
Fax +49 (0)2159 - 4242  
E-mail: [info@imav.com](mailto:info@imav.com)  
Internet: <http://www.imav.com>

**MC-130-100-00**

(Õigus teha muudatusi reserveeritud!)

**Tellimise näide:**

CV3 - 10N - P - 0 - 020  
|        |        |        |        |  
**A**    **B**    **C**    **D**    **E**

**Tüüpide võti:**

**A** seadmete väljatüütlus

tagasilöögiventiiil

(vaba läbivool 1 -> 2)

**B** mõõtmel ja tihendus

10N = buna (NBR)

10V = viton (FPM)

**C** teostamine

keegelkohtventiiil

**D** ehitusviis

0 = sissekruvitav ventiiil

**E** avamis rõhk

003 = 0,2 bar

010 = 0,7 bar

020 = 1,4 bar

035 = 2,4 bar

040 = 2,8 bar

065 = 4,5 bar

100 = 6,9 bar

180 = 12,4 bar

210 = 14,5 bar

**Tehnilised andmed:**

**nominaalrõhk:** 350 bar

**nomnaalvool:** 76 l/min

**kaal:** 0,08 kg

**temperatuuri ulatus:** -40°C kuni 120°C

**rõhuabinõu:** HL-hüdraulika õli DIN 51524 T1 (ISO TC 131)

**max. leke:** 2->1 = 5 tilka/min 22 cSt (50°C) ja 210 bar juures

**tihend:** võimalik valida kas buna (NBR) või viton (FPM), nii kui ka teflonkaitserõnga vahel (PTFE)

**Vastuvõtu ava:** C-10-2 vaata mõõdete lehte-Nr.: IK-100-109-00

**korpus:** 2LH-10.-B.. vaata mõõdete lehte-Nr.: IH-100-000-00

**tihendikomplekt:** SP-MDS-10N-21 (NBR), SP-MDS-10V-21 (FPM)