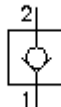


**sisse kruvitav tagasilöögi ventiil
suletud 2-st 1-ni
CV11-12.-P-0-...**

FIT-N Sümbol:
Hydraulics

Nominaalrõhk:
350 bar

Nominaalvool:
114 l/min.



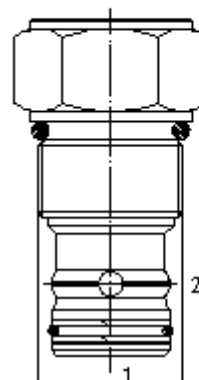
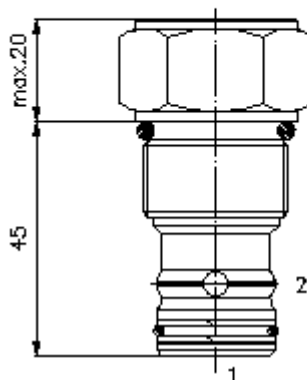
IMAV-Hydraulik GmbH
Breite Strasse 10
D-40670 Meerbusch (Osterath)
Telefon +49 (0)2159 - 9188.0
Fax +49 (0)2159 - 4242
E-mail: info@imav.com
Internet: <http://www.imav.com>

MC-140-121-00

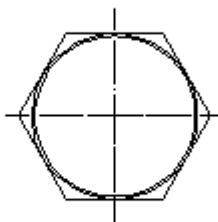
(Õigus teha muudatusi reserveeritud!)

HEX 1 1/4"
(lähte-
pöördemoment:
85 - 94 Nm)

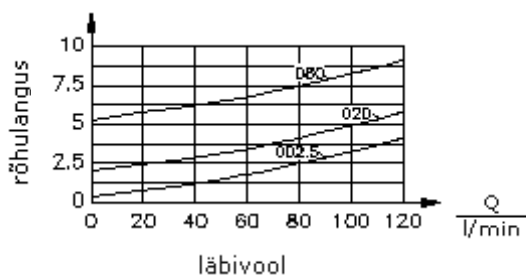
vastuvõtu-
ava
C-12-2
vaata
möödete lehte-
Nr.:
IK-100-129-00



UN-2B 1 1/16"-12



$\frac{\Delta p}{\text{bar}}$ Δp -Q- tunnusjoon
22 cSt juures (50°C)



**sisse kruvitav tagasilöögi ventiil
suletud 2-st 1-ni
CV11-12.-P-0-...**



IMAV-Hydraulik GmbH
Breite Strasse 10
D-40670 Meerbusch (Osterath)
Telefon +49 (0)2159 - 9188.0
Fax +49 (0)2159 - 4242
E-mail: info@imav.com
Internet: <http://www.imav.com>

MC-140-121-00

(Õigus teha muudatusi reserveeritud!)

Tellimise näide:

CV11 - 12N - P - 0 - 020
| | | | |
A **B** **C** **D** **E**

Tüüpide võti:

- A** seadmete väljatüütus
tagasilöögiventiiil
(vaba läbivool 1 -> 2)
- B** mõõtmised ja tihendus
12N = buna (NBR)
12V = viton (FPM)
- C** teostamine
keegelkohtventiiil
- D** ehitusviis
0 = sissekruvitav ventiil

- E** avamis rõhk
002.5 = 0,17 bar
005 = 0,3 bar
010 = 0,7 bar
020 = 1,4 bar
040 = 2,8 bar
080 = 5,5 bar
160 = 11,0 bar

Tehnilised andmed:

- nominaalrõhk:** 350 bar
nomnaalvool: 114 l/min
kaal: 0,24 kg
temperatuuri ulatus: -40°C kuni 120°C
rõhuabinõu: HL-hüdraulika õli DIN 51524 T1 (ISO TC 131)
max. leke: 2->1: 5 tilka/min 22 cSt (50°C) ja 350 bar juures
tihend: võimalik valida kas buna (NBR) või viton (FPM), nii kui ka teflonkaitserõnga vahel (PTFE)
Vastuvõtu ava: C-12-2 vaata mõõdete lehte-Nr.: IK-100-129-00
korpus: 2LH-12.-B.. vaata mõõdete lehte-Nr.: IH-100-000-00
tihendikomplekt: SP-MDS-12N-22 (NBR), SP-MDS-12V-22 (FPM)