

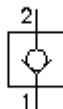
**sisse kruvitav tagasilöögi ventiil**  
**suletud 2-st 1-ni**  
**CV1-16.-P-0-...**



**FIT-N** Sümbool:  
Hydraulics

**Nominaalrõhk:**  
 210 bar

**Nominaalvool:**  
 151 l/min.



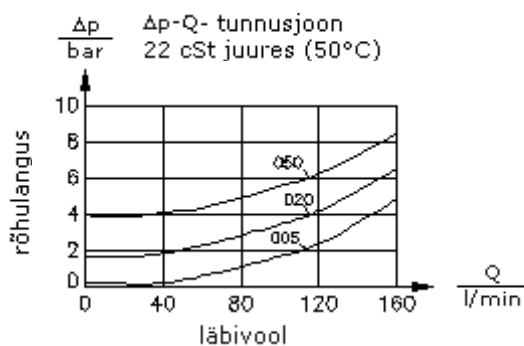
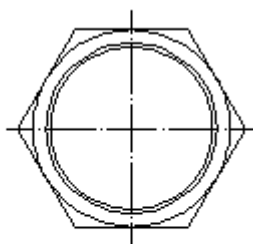
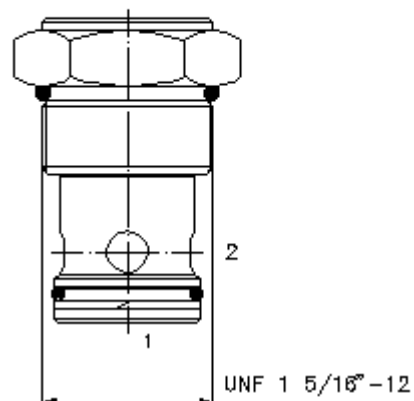
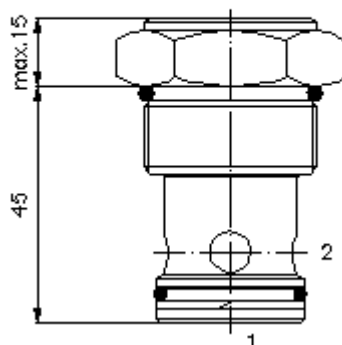
IMAV-Hydraulik GmbH  
 Breite Strasse 10  
 D-40670 Meerbusch (Osterath)  
 Telefon +49 (0)2159 - 9188.0  
 Fax +49 (0)2159 - 4242  
 E-mail: [info@imav.com](mailto:info@imav.com)  
 Internet: <http://www.imav.com>

**MC-140-160-00**

(Õigus teha muudatusi reserveeritud!)

HEX 1 1/2"  
 (lähte-  
 pöördemoment:  
 109 - 122 Nm)

vastuvõtu-  
 ava  
 C-16-2  
 vaata  
 moodsate lehte-  
 Nr.:  
 IK-100-169-00



**sisse kruvitav tagasilöögi ventiil  
suletud 2-st 1-ni  
CV1-16.-P-0-...**



IMAV-Hydraulik GmbH  
Breite Strasse 10  
D-40670 Meerbusch (Osterath)  
Telefon +49 (0)2159 - 9188.0  
Fax +49 (0)2159 - 4242  
E-mail: [info@imav.com](mailto:info@imav.com)  
Internet: <http://www.imav.com>

**MC-140-160-00**

(Õigus teha muudatusi reserveeritud!)

**Tellimise näide:**

CV1 - 16N - P - 0 - 020  
|        |        |        |        |  
**A**    **B**    **C**    **D**    **E**

**Tüüpide võti:**

- A** seadmete väljatüütus  
tagasilöögiventiiil  
(vaba läbivool 1 -> 2)
- B** mõõtmised ja tihendus  
16N = buna (NBR)  
16V = viton (FPM)
- C** teostamine  
keegelkohtventiiil
- D** ehitusviis  
0 = sissekruvitav ventiil

- E** avamis rõhk  
005 = 0,3 bar  
020 = 1,4 bar  
030 = 2,1 bar  
040 = 2,8 bar  
050 = 3,4 bar  
100 = 6,9 bar

**Tehnilised andmed:**

- nominaalrõhk:** 210 bar
- nomnaalvool:** 151 l/min
- kaal:** 0,26 kg
- temperatuuri ulatus:** -40°C kuni 120°C
- rõhuabinõu:** HL-hüdraulika õli DIN 51524 T1 (ISO TC 131)
- max. leke:** 2->1 = 5 tilka/min 22 cSt (50°C) ja 210 bar juures
- tihend:** võimalik valida kas buna (NBR) või viton (FPM), nii kui ka teflonkaitserõnga vahel (PTFE)
- Vastuvõtu ava:** C-16-2 vaata mõõdete lehte-Nr.: IK-100-169-00
- korpus:** 2LH-16.-B.. vaata mõõdete lehte-Nr.: IH-100-000-00
- tihendikomplekt:** SP-MDS-16N-21 (NBR), SP-MDS-16V-21 (FPM)