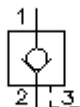


sisse kruvitav tagasilöögi ventiil
hüdrauliliselt avatav
POC1-10.-F-0-...

FAF Hydraulic Sümbool:

Nominaalrõhk:
 350 bar

Nominaalvool:
 57 l/min.



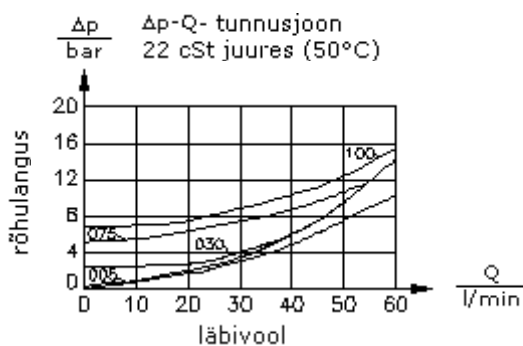
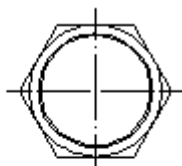
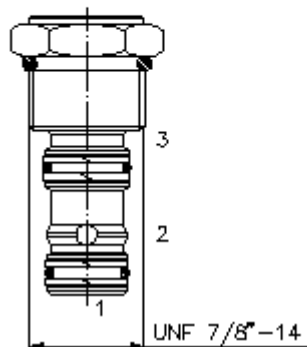
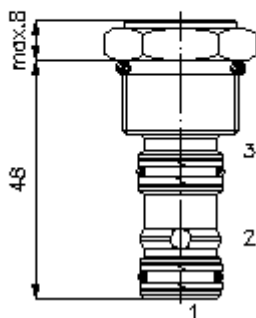
IMAV-Hydraulik GmbH
 Breite Strasse 10
 D-40670 Meerbusch (Osterath)
 Telefon +49 (0)2159 - 9188.0
 Fax +49 (0)2159 - 4242
 E-mail: info@imav.com
 Internet: <http://www.imav.com>

MC-210-101-00

(Õigus teha muudatusi reserveeritud!)

HEX 1"
 (lähte-
 pöördemoment:
 48 - 54 Nm)

vastuvõtu-
 ava
 C-10-3S
 vaata
 moodsate lehte-
 Nr.:
 IK-200-109-00



sisse kruvitav tagasilöögi ventiil
hüdrauliliselt avatav
POC1-10.-F-0-...



IMAV-Hydraulik GmbH
Breite Strasse 10
D-40670 Meerbusch (Osterath)
Telefon +49 (0)2159 - 9188.0
Fax +49 (0)2159 - 4242
E-mail: info@imav.com
Internet: <http://www.imav.com>

MC-210-101-00

(Õigus teha muudatusi reserveeritud!)

Tellimise näide:

POC1 - 10N - F - 0 - 035

A	B	C	D	E

Tüüpide võti:

A seadmete väljatüütus

tagasilöögiventil
hüdrauliliselt avatav
ava suhe 3 : 1

B mõõtmed ja tihendus

10N = buna (NBR)
10V = viton (FPM)

C häälestusviis

F = mitte manuaalselt avatav

D ehitusviis

0 = sissekruvitav ventiil

E avamis rõhk

005 = 0,3 bar
030 = 2,1 bar
075 = 5,2 bar
100 = 6,9 bar

Tehnilised andmed:

nominaalrõhk: 350 bar

nomnaalvool: 57 l/min

kaal: 0,1 kg

temperatuuri ulatus: -40°C kuni 120°C

rõhuabinõu: HL-hüdraulika õli DIN 51524 T1 (ISO TC 131)

max. leke: 1 -> 2 = 5 tilka/min 22 cSt (50°) ja 350 bar juures

tihend: võimalik valida kas buna (NBR) või viton (FPM), nii kui ka teflonkaitserõnga vahel (PTFE)

Vastuvõtu ava: C-10-3S vaata mõõdete lehte-Nr.: [IK-200-109-00](#)

korpus: 3SLH-10.-B.. vaata mõõdete lehte-Nr.: [IH-200-000-00](#)

tihendikomplekt: SP-MDS-10N-34S (NBR), SP-MDS-10V-34S (FPM)