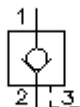


**sisse kruvitav tagasilöögi ventiil**  
**hüdrauliliselt avatav**  
**POC1-12.-F-0-...**

**FIT-N** Sümbool:  
Hydraulics

**Nominaalrõhk:**  
 350 bar

**Nominaalvool:**  
 114 l/min.



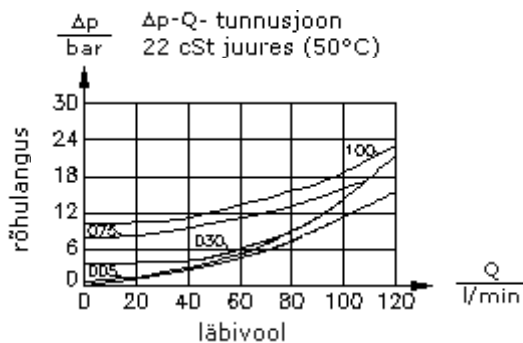
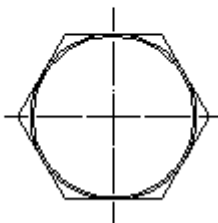
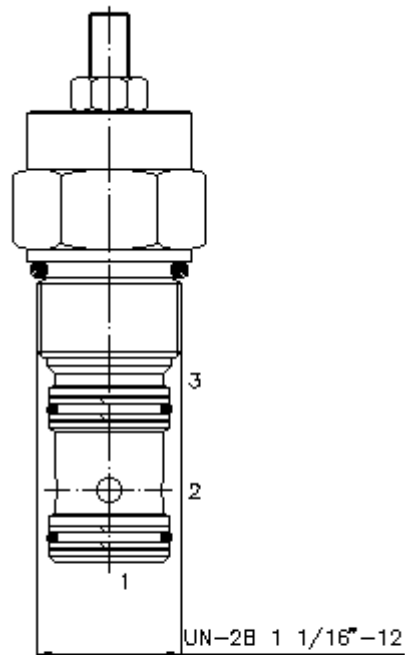
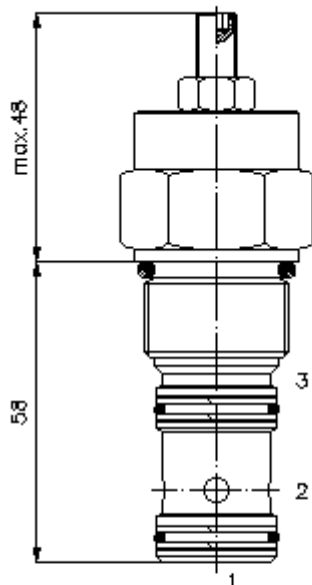
IMAV-Hydraulik GmbH  
 Breite Strasse 10  
 D-40670 Meerbusch (Osterath)  
 Telefon +49 (0)2159 - 9188.0  
 Fax +49 (0)2159 - 4242  
 E-mail: [info@imav.com](mailto:info@imav.com)  
 Internet: <http://www.imav.com>

**MC-210-121-00**

(Õigus teha muudatusi reserveeritud!)

HEX 1 1/4"  
 (lähte-  
 pöördemoment:  
 85 - 94 Nm)

vastuvõtu-  
 ava  
 C-12-3S  
 vaata  
 moodsate lehte-  
 Nr.:  
 IK-200-129-00



**sisse kruvitav tagasilöögi ventiil**  
**hüdrauliliselt avatav**  
**POC1-12.-F-0-...**



IMAV-Hydraulik GmbH  
Breite Strasse 10  
D-40670 Meerbusch (Osterath)  
Telefon +49 (0)2159 - 9188.0  
Fax +49 (0)2159 - 4242  
E-mail: [info@imav.com](mailto:info@imav.com)  
Internet: <http://www.imav.com>

**MC-210-121-00**

(Õigus teha muudatusi reserveeritud!)

**Tellimise näide:**

POC1 - 12N - F - 0 - 035

<b>A</b>	<b>B</b>	<b>C</b>	<b>D</b>	<b>E</b>

**Tüüpide võti:**

**A** seadmete väljatüütus

tagasilöögiventilil  
hüdrauliliselt avatav  
ava suhe 3 : 1

**B** mõõtmed ja tihendus

12N = buna (NBR)  
12V = viton (FPM)

**C** häälestusviis

F = mitte manuaalselt avatav

**D** ehitusviis

0 = sissekruvitav ventiil

**E** avamis rõhk

005 = 0,3 bar  
030 = 2,1 bar  
075 = 5,2 bar  
100 = 6,9 bar

**Tehnilised andmed:**

**nominaalrõhk:** 350 bar

**nomnaalvool:** 114 l/min

**kaal:** 0,26 kg

**temperatuuri ulatus:** -40°C kuni 120°C

**rõhuabinõu:** HL-hüdraulika õli DIN 51524 T1 (ISO TC 131)

**max. leke:** 1 -> 2 = 5 tilka/min 22 cSt (50°) ja 350 bar juures

**tihend:** võimalik valida kas buna (NBR) või viton (FPM), nii kui ka teflonkaitserõnga vahel (PTFE)

**Vastuvõtu ava:** C-12-3S vaata mõõdete lehte-Nr.: [IK-200-129-00](#)

**korpus:** 3SLH-12.-B.. vaata mõõdete lehte-Nr.: [IH-200-000-00](#)

**tihendikomplekt:** SP-MDS-12N-34S (NBR), SP-MDS-12V-34S (FPM)