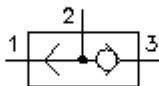


vahet. tagasilöögi kruvitav ventiil
ventiil (kuuli versioon)
DSV1-10.-B-0

EAT-N Sümbool:
Hydraulics

Nominaalrõhk:
 210 bar

Nominaalvool:
 25 l/min.



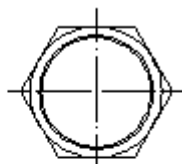
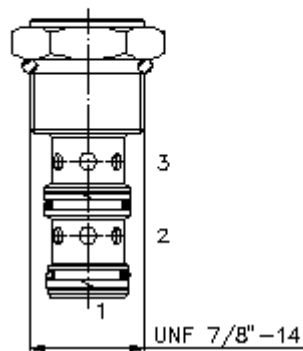
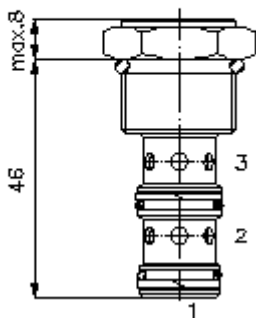
IMAV-Hydraulik GmbH
 Breite Strasse 10
 D-40670 Meerbusch (Osterath)
 Telefon +49 (0)2159 - 9188.0
 Fax +49 (0)2159 - 4242
 E-mail: info@imav.com
 Internet: <http://www.imav.com>

MC-320-100-00

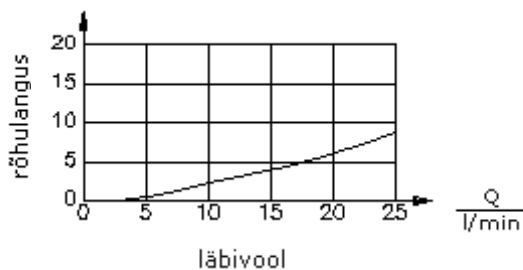
(Õigus teha muudatusi reserveeritud!)

HEX 1"
 (lähte-
 pöördemoment:
 48 - 54 Nm)

vastuvõtu-
 ava
 C-10-3
 vaata
 moodsate lehte-
 Nr.:
 IK-300-109-00



$\frac{\Delta p}{\text{bar}}$ Δp -Q- tunnusjoon
 22 cSt juures (50°C)



**vahet. tagasilöögi kruvitav ventiil
ventiil (kuuli versioon)
DSV1-10.-B-0**

Tellimise näide:

DSV1 - 10N - B - 0
| | | |
A **B** **C** **D**



IMAV-Hydraulik GmbH
Breite Strasse 10
D-40670 Meerbusch (Osterath)
Telefon +49 (0)2159 - 9188.0
Fax +49 (0)2159 - 4242
E-mail: info@imav.com
Internet: <http://www.imav.com>

MC-320-100-00

(Õigus teha muudatusi reserveeritud!)

Tüüpide võti:

A seadmete väljatüütlus
vahet. tagasilöögi ventiil

B mõõtmed ja tihendus
10N = buna (NBR)
10V = viton (FPM)

C teostamine
B = kuuliversioon

D ehitusviis
0 = sissekruvitav ventiil

Tehnilised andmed:

nominaalrõhk: 210 bar

nomnaalvool: 25 l/min

kaal: 0,08 kg

temperatuuri ulatus: -40°C kuni 120°C

rõhuabinõu: HL-hüdraulika õli DIN 51524 T1 (ISO TC 131)

max. leke: 5 tilka/min 22 cSt (50°C) ja 210 bar juures

tihend: võimalik valida kas buna (NBR) või viton (FPM), nii kui ka teflonkaitserõnga vahel (PTFE)

Vastuvõtu ava: C-10-3 vaata mõõdete lehte-Nr.: IK-300-109-00

korpus: 3LH-10.-B.. vaata mõõdete lehte-Nr.: IH-300-000-00

tihendikomplekt: SP-MDS-10N-32 (NBR), SP-MDS-10V-32 (FPM)