

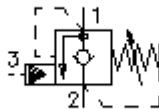
# kruvitav kompenseerimis ventiil ventiil (reguleeritav)

CBV.-12.-.-0-.-..

**FIT-N** Sümbool:  
Hydraulics

**Nominaalrõhk:**  
350 bar

**Nominaalvool:**  
114 l/min.



IMAV-Hydraulik GmbH  
Breite Strasse 10  
D-40670 Meerbusch (Osterath)  
Telefon +49 (0)2159 - 9188.0  
Fax +49 (0)2159 - 4242  
E-mail: [info@imav.com](mailto:info@imav.com)  
Internet: <http://www.imav.com>

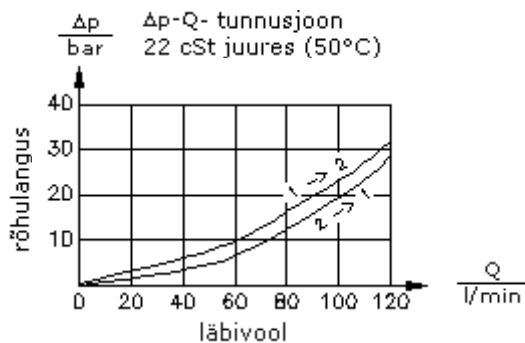
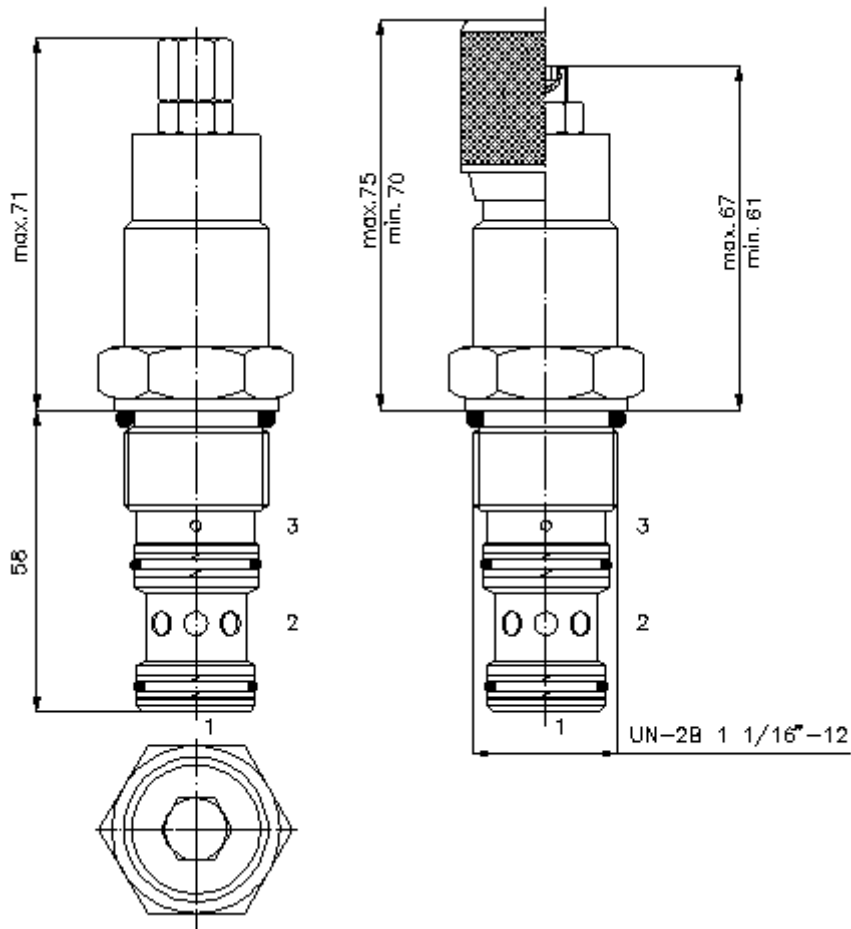
**MC-410-121-00**

(Õigus teha muudatusi reserveeritud!)

HEX 1/2"

HEX 1 1/4"  
(lähte-  
pöördemoment:  
85 - 94 Nm)

vastuvõtu-  
ava  
C-12-3S  
vaata  
mõõdete lehte-  
Nr.:  
[IK-200-129-00](#)



# kruvitav kompenseerimis ventiil ventiil (reguleeritav)

CBV.-12.-.-0-.-..

## Tellimise näide:

CBV1 - 12N - C - 0 - A - 50

A B C D E F



IMAV-Hydraulik GmbH  
Breite Strasse 10  
D-40670 Meerbusch (Osterath)  
Telefon +49 (0)2159 - 9188.0  
Fax +49 (0)2159 - 4242  
E-mail: [info@imav.com](mailto:info@imav.com)  
Internet: <http://www.imav.com>

**MC-410-121-00**

(Õigus teha muudatusi reserveeritud!)

## Tüüpide võti:

### **A** seadmete väljatüütus

kompenseerimis ventiil

ava suhe

1 = 4 : 1

2 = 10 : 1

### **B** mõõtmed ja tihendus

12N = buna (NBR)

12V = viton (FPM)

### **C** häälestusviis

S = kruvipistik

C = sulgurklapp

K = käsiratas

### **D** ehitusviis

0 = sissekruvitav ventiil

### **E** tagasilöögi ventiili avamis rõhk

A = 1,40 bar

B = 0,28 bar

### **F** rõhuastmed

30 = 62,1 - 210 bar

50 = 186,2 - 350 bar

## Tehnilised andmed:

**vihje:** pööre vastupäeva = rõhu tõstmine  
pööre pikki päeva = rõhu alandamine

**nominaalrõhk:** 350 bar

**nomnaalvool:** 114 l/min

**kaal:** 0,36 kg

**temperatuuri ulatus:** -40°C kuni 120°C

**rõhuabinõu:** HL-hüdraulika õli DIN 51524 T1 (ISO TC 131)

**max. leke:** 5 tilka/min 22 cSt (50°C) ja 77% avamisrõhu juures

**tihend:** võimalik valida kas buna (NBR) või viton (FPM), nii kui ka teflonkaitserõnga vahel (PTFE)

**Vastuvõtu ava:** C-12-3S vaata mõõdete lehte-Nr.: [IK-200-129-00](#)

**korpus:** 3SLH-12.-B.. vaata mõõdete lehte-Nr.: [IH-200-000-00](#)

**tihendikomplekt:** SP-MDS-12N-34S (NBR), SP-MDS-12V-34S (FPM)