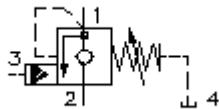


kruvitav kompenseerimis ventiil ventiil (vedruruumi koorm. vähend.) VCB1-10.-.-0-.-..

FIT-N Sümbool:
Hydraulics

Nominaalrõhk:
350 bar

Nominaalvool:
60 l/min.



IMAV-Hydraulik GmbH
Breite Strasse 10
D-40670 Meerbusch (Osterath)
Telefon +49 (0)2159 - 9188.0
Fax +49 (0)2159 - 4242
E-mail: info@imav.com
Internet: <http://www.imav.com>

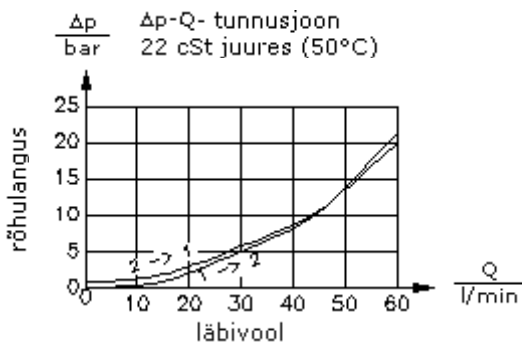
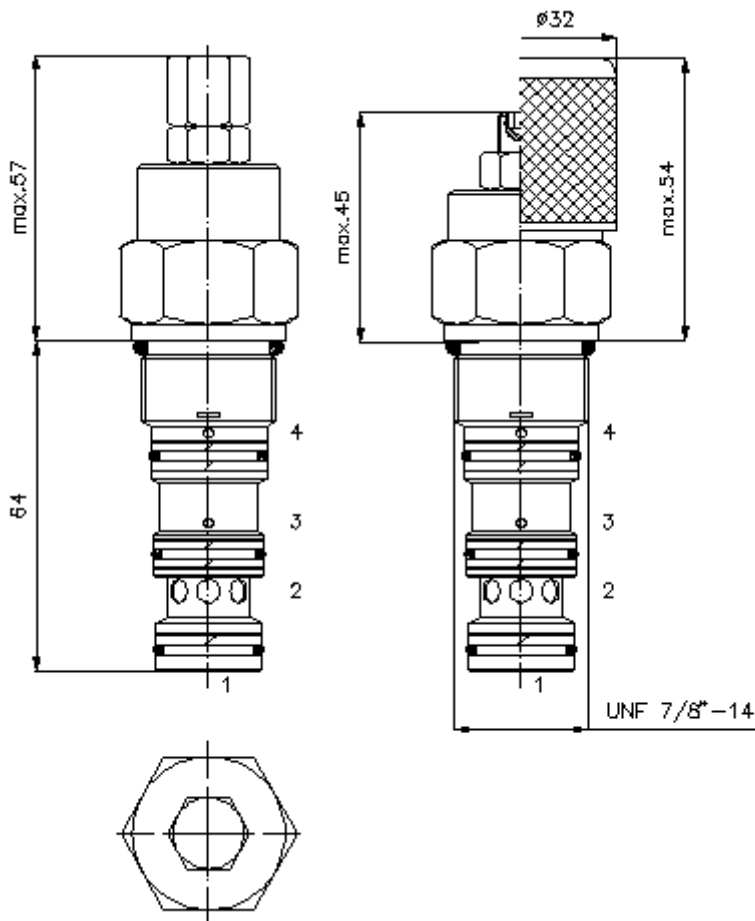
MC-420-101-00

(Õigus teha muudatusi reserveeritud!)

HEX 1/2"

HEX 1"
(lähte-
pöördemoment:
48 - 54 Nm)

vastuvõtu-
ava
C-10-4
vaata
mõõdete lehte-
Nr.:
[IK-400-109-00](#)



**kruvitav kompenseerimis ventiil
ventiil (vedruruumi koorm. vähend.)
VCB1-10.-.-0-.-..**

Tellimise näide:

VCB1 - 10N - C - 0 - A - 50

A B C D E F



IMAV-Hydraulik GmbH
Breite Strasse 10
D-40670 Meerbusch (Osterath)
Telefon +49 (0)2159 - 9188.0
Fax +49 (0)2159 - 4242
E-mail: info@imav.com
Internet: <http://www.imav.com>

MC-420-101-00

(Õigus teha muudatusi reserveeritud!)

Tüüpide võti:

A seadmete väljatüütus

kompenseerimis ventiil

ava suhe

1 = 4 : 1

vedruruu, koormust vähendatud

B mõõtmed ja tihendus

10N = buna (NBR)

10V = viton (FPM)

C häälestusviis

S = kruvipistik

C = sulgurklapp

K = käsiratas

D ehitusviis

0 = sissekruvitav ventiil

E tagasilöögi ventiili avamis rõhk

A = 1,40 bar

F rõhuastmed

30 = 62,1 - 210 bar

50 = 186,2 - 350 bar

Tehnilised andmed:

vihje:

pööre vastupäeva = rõhu tõstmine
pööre pikki päeva = rõhu alandamine

nominaalrõhk:

350 bar

nomnaalvool:

60 l/min

kaal:

0,36 kg

temperatuuri ulatus:

-40°C kuni 120°C

rõhuabinõu:

HL-hüdraulika õli DIN 51524 T1 (ISO TC 131)

max. leke:

5 tilka/min 22 cSt (50°C) ja 77% avamisrõhu juures

tihend:

võimalik valida kas buna (NBR) või viton (FPM), nii kui ka teflonkaitserõnga vahel (PTFE)

Vastuvõtu ava:

C-10-4 vaata mõõdete lehte-Nr.: [IK-400-109-00](#) Vaata viidet!

korpus:

4LH-10.-B.. vaata mõõdete lehte-Nr.: [IH-400-000-00](#)

tihendikomplekt:

SP-MDS-10N-45 (NBR), SP-MDS-10V-45 (FPM)