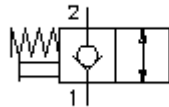


2/2 kanaliga man. tühjendusventiil nupuga sisse kruvitav ventiil MPV1-10.-K-0

EAT-N Sümbool:
Hydraulics

Nominaalrõhk:
210 bar

Nominaalvool:
45 l/min.



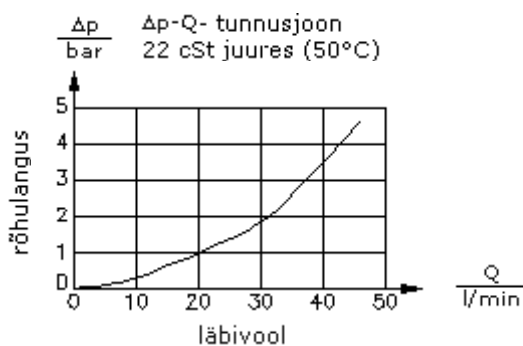
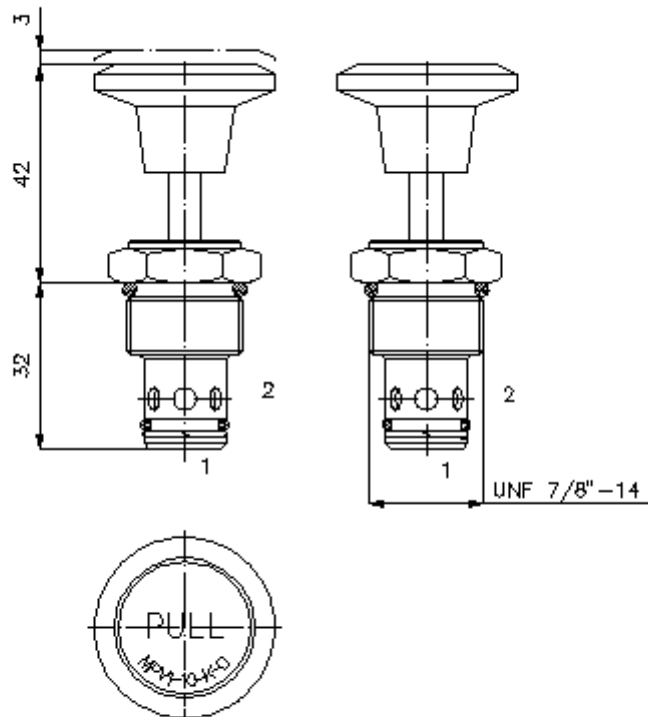
IMAV-Hydraulik GmbH
Breite Strasse 10
D-40670 Meerbusch (Osterath)
Telefon +49 (0)2159 - 9188.0
Fax +49 (0)2159 - 4242
E-mail: info@imav.com
Internet: <http://www.imav.com>

MD-110-100-00

(Õigus teha muudatusi reserveeritud!)

HEX 1"
(lähte-
pöördemoment:
48 - 54 Nm)

vastuvõtu-
ava
C-10-2
vaata
möödete lehte-
Nr.:
IK-100-109-00



**2/2 kanaliga man. tühjendusventiil
nupuga sisse kruvitav ventiil
MPV1-10.-K-0**

Tellimise näide:

MPV1 - 10N - K - 0
| | | |
A **B** **C** **D**



IMAV-Hydraulik GmbH
Breite Strasse 10
D-40670 Meerbusch (Osterath)
Telefon +49 (0)2159 - 9188.0
Fax +49 (0)2159 - 4242
E-mail: info@imav.com
Internet: <http://www.imav.com>

MD-110-100-00

(Õigus teha muudatusi reserveeritud!)

Tüüpide võti:

- A** seadmete väljatüütus
käsi. äravoolu ventiil
vedru asendi taastamine
- B** mõõtmised ja tihendus
10N = buna (NBR)
10V = viton (FPM)

- C** kinnitusviis
K = käsiratas
- D** ehitusviis
0 = sissekruvitav ventiil

Tehnilised andmed:

- vihje:** avamine: nuppu tõmmates
sulgemine: vedru taastades
- nominaalrõhk:** 210 bar
- nomnaalvool:** 45 l/min
- kaal:** 0,11 kg
- temperatuuri ulatus:** -40°C kuni 120°C
- rõhuabinõu:** HL-hüdraulika õli DIN 51524 T1 (ISO TC 131)
- max. leke:** 5 tilka/min 22 cSt (50°C) ja 210 bar juures
- tihend:** võimalik valida kas buna (NBR) või viton (FPM), nii kui ka teflonkaitserõnga vahel (PTFE)
- avamisrõhu tagasilöögi ventiil:** 16 bar
- Vastuvõtu ava:** C-10-2 vaata mõõdete lehte-Nr.: IK-100-109-00
- korpus:** 2LH-10.-B.. vaata mõõdete lehte-Nr.: IH-100-000-00
- tihendikomplekt:** SP-MDS-10N-21 (NBR), SP-MDS-10V-21 (FPM)