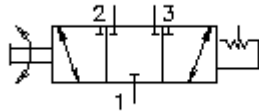


3/2kanaliga käsijuhitav kruvitav v. ventii, käsikangi muutmisega MRV3-10.-D2-0

EAT-N Sümbol:
Hydraulics

Nominaalrõhk:
210 bar

Nominaalvool:
23 l/min.



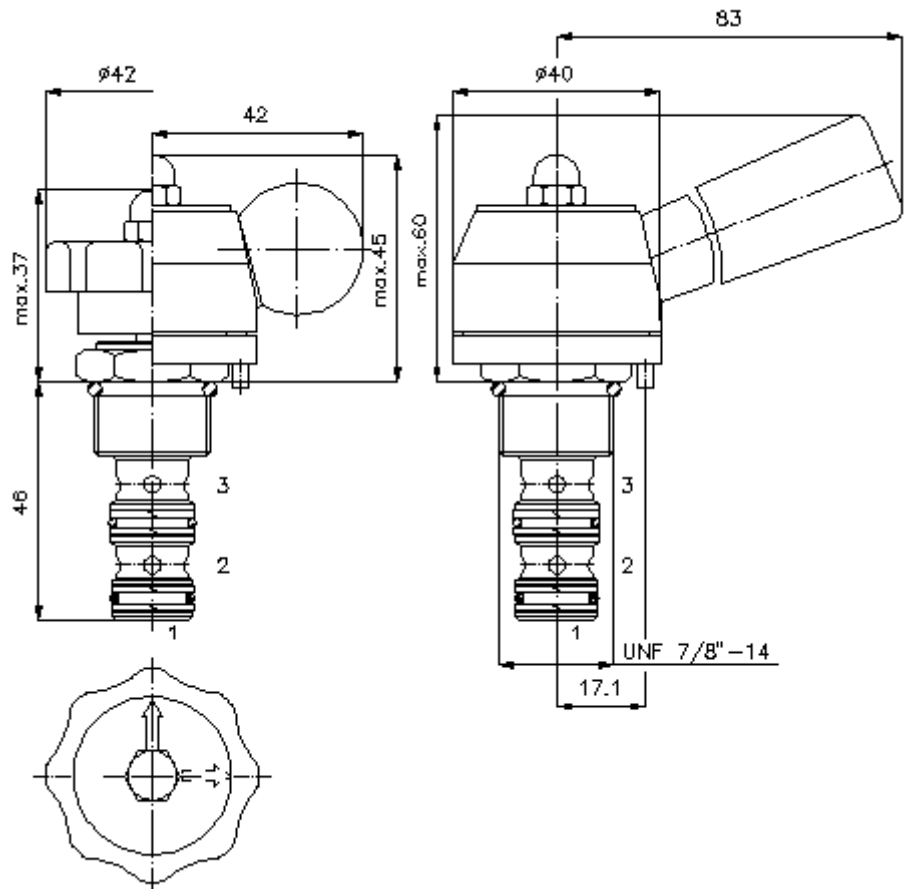
IMAV-Hydraulik GmbH
Breite Strasse 10
D-40670 Meerbusch (Osterath)
Telefon +49 (0)2159 - 9188.0
Fax +49 (0)2159 - 4242
E-mail: info@imav.com
Internet: <http://www.imav.com>

MD-210-103-00

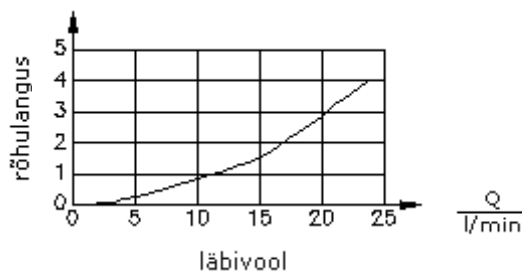
(Õigus teha muudatusi reserveeritud!)

HEX 1"
(lähte-
pöördemoment:
48 - 54 Nm)

vastuvõtu-
ava
C-10-3
vaata
möödete lehte-
Nr.:
IK-300-109-00



$\frac{\Delta p}{\text{bar}}$ Δp -Q- tunnusjoon
22 cSt juures (50°C)



3/2kanaliga käsijuhitav kruvitav v. ventiil, käsikangi muutmisega

MRV3-10.-D2-0



IMAV-Hydraulik GmbH
Breite Strasse 10
D-40670 Meerbusch (Osterath)
Telefon +49 (0)2159 - 9188.0
Fax +49 (0)2159 - 4242
E-mail: info@imav.com
Internet: <http://www.imav.com>

MD-210-103-00

(Õigus teha muudatusi reserveeritud!)

Tellimise näide:

MRV3 - 10N - D2 - 0
| | | |
A **B** **C** **D**

Tüüpide võti:

A seadmete väljatüütus
käsijuhtimisventiil

B mõõtmed ja tihendus
10N = buna (NBR)
10V = viton (FPM)

C häälestusviis
D2 = käsikang, 2 positsiooni, haakuv
E2 = kuulnupp, 2 positsiooni, haakuv

D ehitusviis
0 = sissekruvitav ventiil

Tehnilised andmed:

vihje: Vastuvõtuava positsioneerimis nõelale : d 3,5 x 5

nominaalrõhk: 210 bar

nomnaalvool: 23 l/min

kaal:

temperatuuri ulatus: -40°C kuni 120°C

rõhuabinõu: HL-hüdraulika õli DIN 51524 T1 (ISO TC 131)

max. leke: 165 ccm/min 22 cSt (50°C) ja 210 bar juures

tihend: võimalik valida kas buna (NBR) või viton (FPM), nii kui ka teflonkaitserõnga vahel (PTFE)

Vastuvõtu ava: C-10-3 vaata mõõdete lehte-Nr.: IK-300-109-00

korpus: 3LH-10.-B.. vaata mõõdete lehte-Nr.: IH-300-000-00

tihendikomplekt: SP-MDS-10N-34 (NBR), SP-MDS-10V-34 (FPM)