

# 4/2kanaliga man. kruvitav vent. ventiil, käsikangi muutmisega MRV4-10.-D2-0

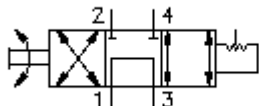


IMAV-Hydraulik GmbH  
Breite Strasse 10  
D-40670 Meerbusch (Osterath)  
Telefon +49 (0)2159 - 9188.0  
Fax +49 (0)2159 - 4242  
E-mail: [info@imav.com](mailto:info@imav.com)  
Internet: <http://www.imav.com>

**EAT-N Sümbool:**  
Hydraulics

**Nominaalrõhk:**  
210 bar

**Nominaalvool:**  
11 l/min.

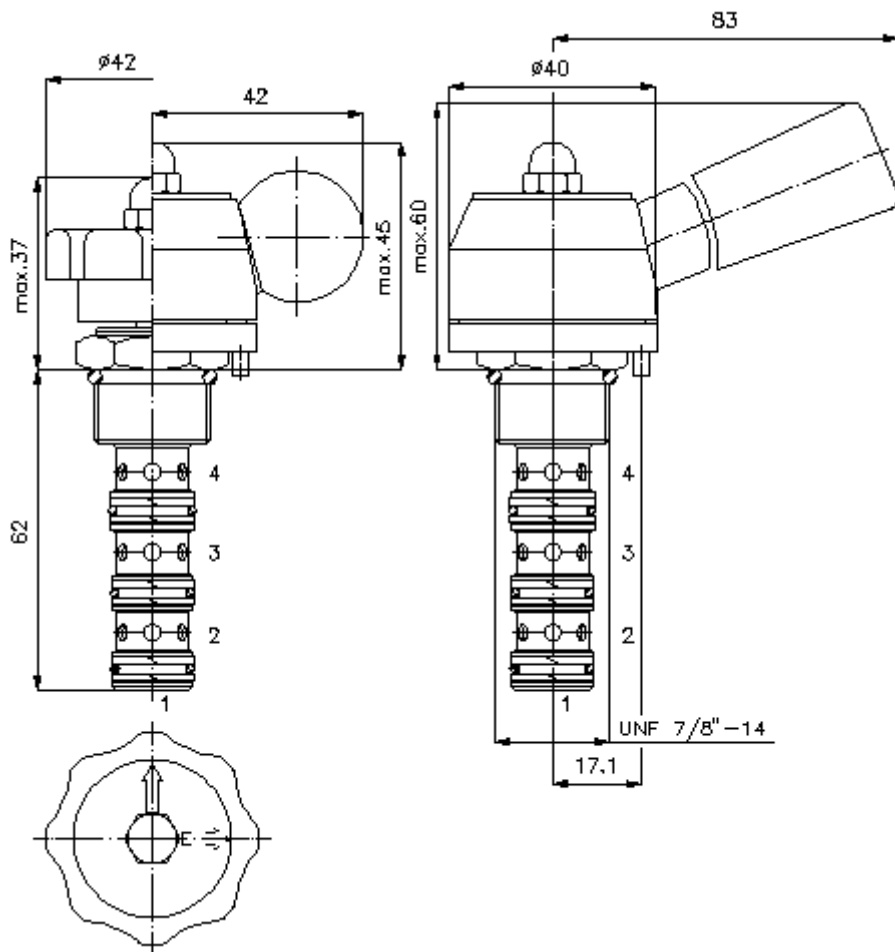


**MD-310-103-00**

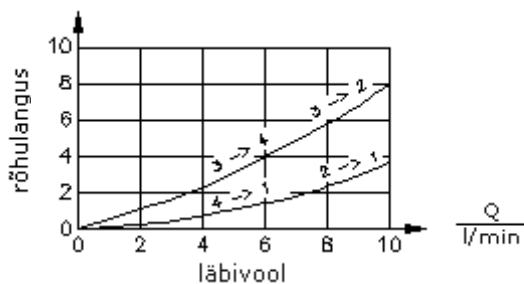
(Õigus teha muudatusi reserveeritud!)

HEX 1"  
(lähte-  
pöördemoment:  
48 - 54 Nm)

vastuvõtu-  
ava  
C-10-4  
vaata  
möödete lehte-  
Nr.:  
IK-400-109-00



$\frac{\Delta p}{\text{bar}}$   $\Delta p$ -Q- tunnusjoon  
22 cSt juures (50°C)



**4/2kanaliga man. kruvitav vent.  
ventiil, käsikangi muutmisega  
MRV4-10.-D2-0**

**Tellimise näide:**

MRV4 - 10N - D - 0  
|        |        |        |  
**A**      **B**      **C**      **D**



IMAV-Hydraulik GmbH  
Breite Strasse 10  
D-40670 Meerbusch (Osterath)  
Telefon +49 (0)2159 - 9188.0  
Fax +49 (0)2159 - 4242  
E-mail: [info@imav.com](mailto:info@imav.com)  
Internet: <http://www.imav.com>

**MD-310-103-00**

(Õigus teha muudatusi reserveeritud!)

**Tüüpide võti:**

**A** seadmete väljatüütus  
käsijuhtimisventiil

**B** mõõtmed ja tihendus  
10N = buna (NBR)  
10V = viton (FPM)

**C** häälestusviis  
D = käsikang, 3 positsiooni, haakuv  
E = kuulnupp, 3 positsiooni, haakuv

**D** ehitusviis  
0 = sissekruvitav ventiil

**Tehnilised andmed:**

**vihje:** Vastuvõtuava positsioneerimis nõelale : d 3,5 x 5  
**nominaalrõhk:** 210 bar  
**nomnaalvool:** 11 l/min  
**kaal:** 0,17 kg  
**temperatuuri ulatus:** -40°C kuni 120°C  
**rõhuabinõu:** HL-hüdraulika õli DIN 51524 T1 (ISO TC 131)  
**max. leke:** 165 ccm/min 22 cSt (50°C) ja 210 bar juures  
**tihend:** võimalik valida kas buna (NBR) või viton (FPM), nii kui ka teflonkaitserõnga vahel (PTFE)  
**Vastuvõtu ava:** C-10-4 vaata mõõdete lehte-Nr.: [IK-400-109-00](#) Vaata viidet!  
**korpus:** 4LH-10.-B.. vaata mõõdete lehte-Nr.: [IH-400-000-00](#)  
**tihendikomplekt:** SP-MDS-10N-46 (NBR), SP-MDS-10V-46 (FPM)