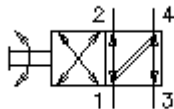


4/2kanaliga man. kruvitav vent. ventiil, käsiratta muutmise MRV4-16.-K-0

EAT-N Sümbool:
Hydraulics

Nominaalrõhk:
210 bar

Nominaalvool:
45 l/min.



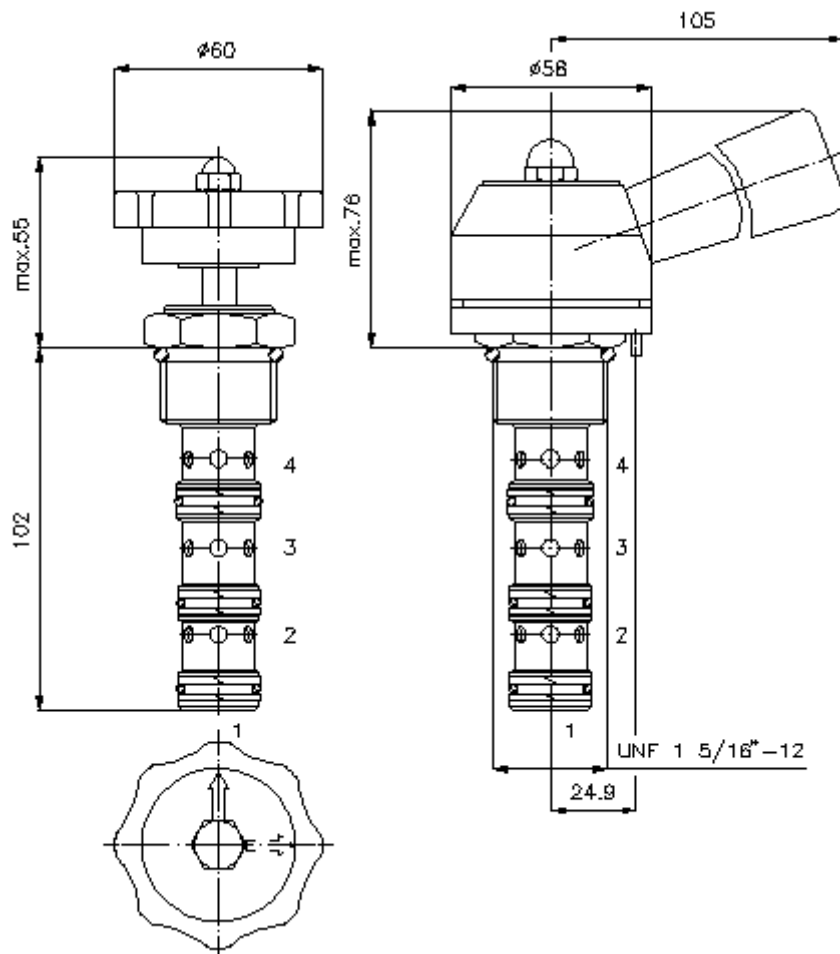
IMAV-Hydraulik GmbH
Breite Strasse 10
D-40670 Meerbusch (Osterath)
Telefon +49 (0)2159 - 9188.0
Fax +49 (0)2159 - 4242
E-mail: info@imav.com
Internet: <http://www.imav.com>

MD-310-160-00

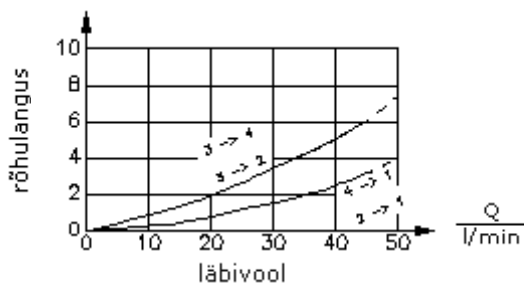
(Õigus teha muudatusi reserveeritud!)

HEX 1 1/2"
(lähte-
pöördemoment:
109 - 122 Nm)

vastuvõtu-
ava
C-16-4
vaata
möödete lehte-
Nr.:
[IK-400-169-00](#)



$\frac{\Delta p}{\text{bar}}$ Δp -Q- tunnusjoon
22 cSt juures (50°C)



**4/2kanaliga man. kruvitav vent.
ventiil, käsiratta muutmisega
MRV4-16.-K-0**

Tellimise näide:

MRV4 - 16N - K - 0
| | | |
A **B** **C** **D**



IMAV-Hydraulik GmbH
Breite Strasse 10
D-40670 Meerbusch (Osterath)
Telefon +49 (0)2159 - 9188.0
Fax +49 (0)2159 - 4242
E-mail: info@imav.com
Internet: <http://www.imav.com>

MD-310-160-00

(Õigus teha muudatusi reserveeritud!)

Tüüpide võti:

A seadmete väljatüütus
käsijuhtimisventiil

B mõõtmed ja tihendus
16N = buna (NBR)
16V = viton (FPM)

C häälestusviis
K = käsiratas, 2 asendit

D ehitusviis
0 = sissekruvitav ventiil

Tehnilised andmed:

vihje: Vastuvõtuava positsioneerimis nõelale : d 3,5 x 5
nominaalrõhk: 210 bar
nomnaalvool: 45 l/min
kaal: 0,65 kg
temperatuuri ulatus: -40°C kuni 120°C
rõhuabinõu: HL-hüdraulika õli DIN 51524 T1 (ISO TC 131)
max. leke: 165 ccm/min 22 cSt (50°C) ja 210 bar juures
tihend: võimalik valida kas buna (NBR) või viton (FPM), nii kui ka teflonkaitserõnga vahel (PTFE)
Vastuvõtu ava: C-16-4 vaata mõõdete lehte-Nr.: IK-400-169-00
korpus: 4LH-16.-B.. vaata mõõdete lehte-Nr.: IH-400-000-00
tihendikomplekt: SP-MDS-16N-46 (NBR), SP-MDS-16V-46 (FPM)