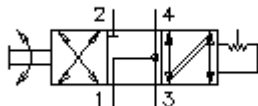


# 4/3kanaliga käsijuht. kruvitav ventiil, käsikangi muutmisega MRV6-10.-D-0

**EAT-N** Sümbol:  
Hydraulics

**Nominaalrõhk:**  
210 bar

**Nominaalvool:**  
11 l/min.



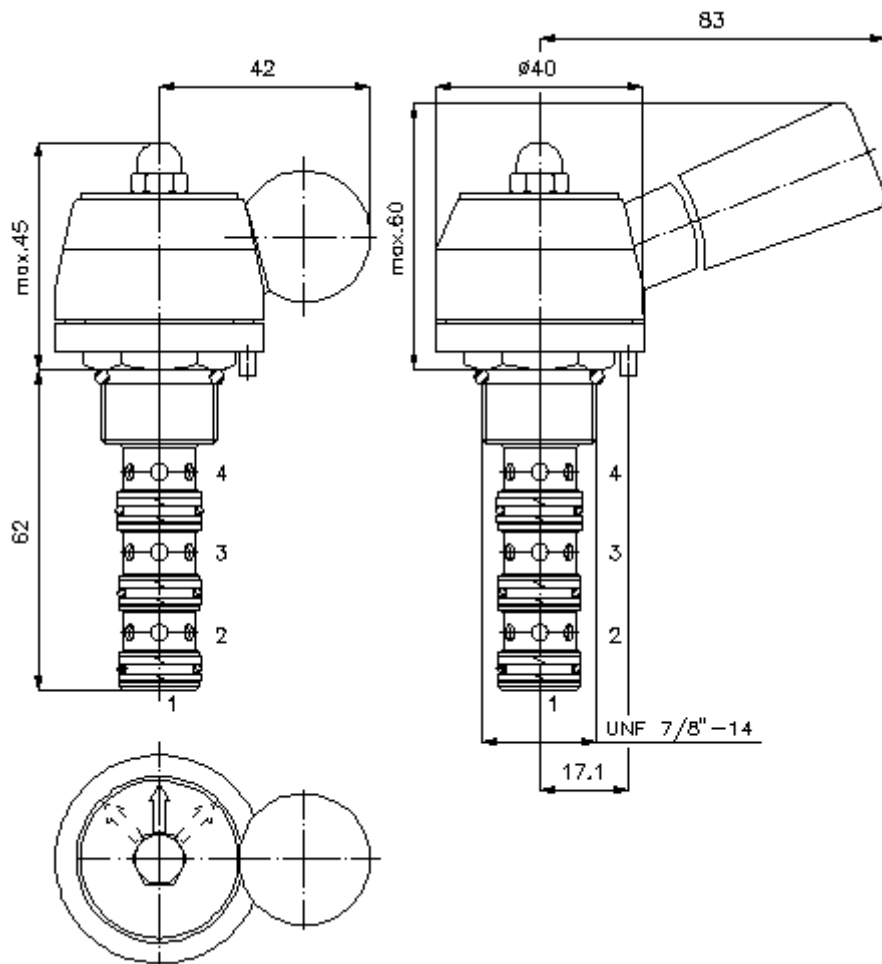
IMAV-Hydraulik GmbH  
Breite Strasse 10  
D-40670 Meerbusch (Osterath)  
Telefon +49 (0)2159 - 9188.0  
Fax +49 (0)2159 - 4242  
E-mail: [info@imav.com](mailto:info@imav.com)  
Internet: <http://www.imav.com>

**MD-380-100-00**

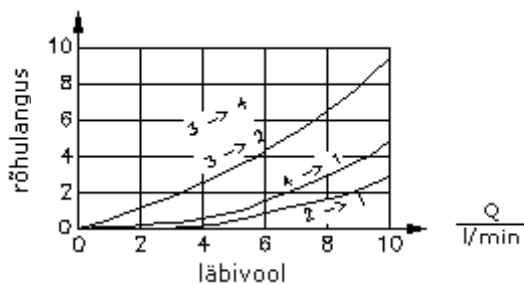
(Õigus teha muudatusi reserveeritud!)

HEX 1"  
(lähte-  
pöördemoment:  
48 - 54 Nm)

vastuvõtu-  
ava  
C-10-4  
vaata  
möödete lehte-  
Nr.:  
IK-400-109-00



$\frac{\Delta p}{\text{bar}}$   $\Delta p$ -Q- tunnusjoon  
22 cSt juures (50°C)



# 4/3kanaliga käsijuht. kruvitav ventiil, käsikangi muutmisega MRV6-10.-D-0



IMAV-Hydraulik GmbH  
Breite Strasse 10  
D-40670 Meerbusch (Osterath)  
Telefon +49 (0)2159 - 9188.0  
Fax +49 (0)2159 - 4242  
E-mail: [info@imav.com](mailto:info@imav.com)  
Internet: <http://www.imav.com>

**MD-380-100-00**

(Õigus teha muudatusi reserveeritud!)

## Tellimise näide:

MRV6 - 10N - D - 0  
|        |        |        |  
**A**      **B**      **C**      **D**

## Tüüpide võti:

**A** seadmete väljatüütus  
käsijuhtimisventiil

**B** mõõtmed ja tihendus  
10N = buna (NBR)  
10V = viton (FPM)

**C** häälestusviis  
D = käsikang, 3 positsiooni, haakuv  
E = kuulnupp, 3 positsiooni, haakuv

**D** ehitusviis  
0 = sissekruvitav ventiil

## Tehnilised andmed:

<b>vihje:</b>	Vastuvõtuava positsioneerimis nõelale : d 3,5 x 5
<b>nominaalrõhk:</b>	210 bar
<b>nomnaalvool:</b>	11 l/min
<b>kaal:</b>	0,27 kg
<b>temperatuuri ulatus:</b>	-40°C kuni 120°C
<b>rõhuabinõu:</b>	HL-hüdraulika õli DIN 51524 T1 (ISO TC 131)
<b>max. leke:</b>	165 ccm/min 22 cSt (50°C) ja 210 bar juures
<b>tihend:</b>	võimalik valida kas buna (NBR) või viton (FPM), nii kui ka teflonkaitserõnga vahel (PTFE)
<b>Vastuvõtu ava:</b>	C-10-4 vaata mõõdete lehte-Nr.: <a href="#">IK-400-109-00</a> Vaata viidet!
<b>korpus:</b>	4LH-10.-B.. vaata mõõdete lehte-Nr.: <a href="#">IH-400-000-00</a>
<b>tihendikomplekt:</b>	SP-MDS-10N-46 (NBR), SP-MDS-10V-46 (FPM)