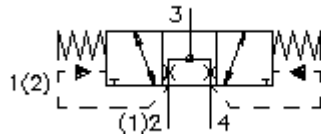


3/3kanliga kruvitav loputus ventii keskne asetus aland.koormusega DSV4-10.-0-0-...

EAT-N Sümbool:
Hydraulics

Nominaalrõhk:
350 bar

Nominaalvool:
26 l/min.



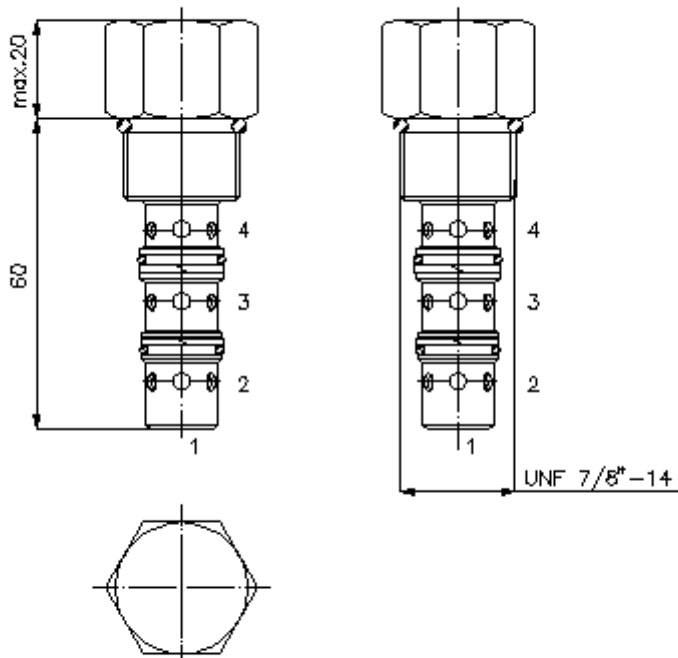
IMAV-Hydraulik GmbH
Breite Strasse 10
D-40670 Meerbusch (Osterath)
Telefon +49 (0)2159 - 9188.0
Fax +49 (0)2159 - 4242
E-mail: info@imav.com
Internet: <http://www.imav.com>

MD-450-101-00

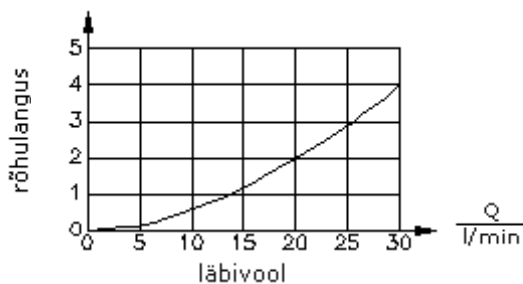
(Õigus teha muudatusi reserveeritud!)

HEX 1"
(lähte-
pöördemoment:
48 - 54 Nm)

vastuvõtu-
ava
C-10-4
vaata
möödete lehte-
Nr.:
IK-400-109-00



$\frac{\Delta p}{\text{bar}}$ Δp -Q- tunnusjoon
22 cSt juures (50°C)



3/3kanliga kruvitav loputus ventii keskne asetsus aland.koormusega DSV4-10.-0-0-...



IMAV-Hydraulik GmbH
Breite Strasse 10
D-40670 Meerbusch (Osterath)
Telefon +49 (0)2159 - 9188.0
Fax +49 (0)2159 - 4242
E-mail: info@imav.com
Internet: <http://www.imav.com>

MD-450-101-00

(Õigus teha muudatusi reserveeritud!)

Tellimise näide:

DSV4 - 10N - 0 - 0 - 040
| | | | |
A **B** **C** **D** **E**

Tüüpide võti:

A seadmete väljatüütlus
loputusventiil

B mõõtmed ja tihendus
10N = buna (NBR)
10V = viton (FPM)

C kolvi kuju
0 = keskne asetsus avatud

D ehitusviis
0 = sissekruvitav ventii

E lülitusrõhk
040 = 2,8 bar
080 = 5,5 bar
160 = 11,0 bar

Tehnilised andmed:

nominaalrõhk: 350 bar

nomnaalvool: 26 l/min

kaal: 0,14 kg

temperatuuri ulatus: -40°C kuni 120°C

rõhuabinõu: HL-hüdraulika õli DIN 51524 T1 (ISO TC 131)

max. leke: 165 ccm/min 22 cSt (50°C) ja 210 bar juures

tihend: võimalik valida kas buna (NBR) või viton (FPM), nii kui ka teflonkaitserõnga vahel (PTFE)

Vastuvõtu ava: C-10-4 vaata mõõdete lehte-Nr.: [IK-400-109-00](#) Vaata viidet!

korpus: 4LH-10.-B.. vaata mõõdete lehte-Nr.: [IH-400-000-00](#)

tihendikomplekt: SP-MDS-10N-43 (NBR), SP-MDS-10V-43 (FPM)