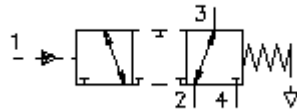


3/2kanaliga kruvitav ventiil vedru. ventileeritud PTS1-16.-0-...

EATON Sümbol:
Hydraulics

Nominaalrõhk:
210 bar

Nominaalvool:
130 l/min.



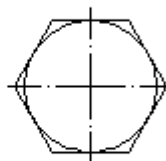
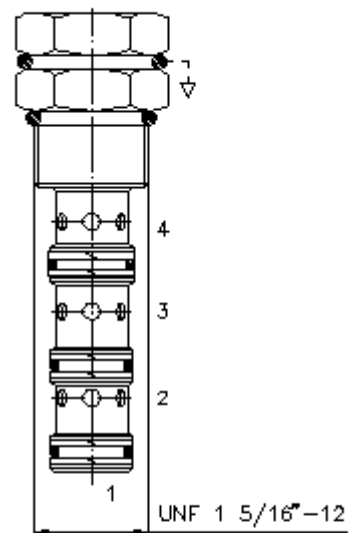
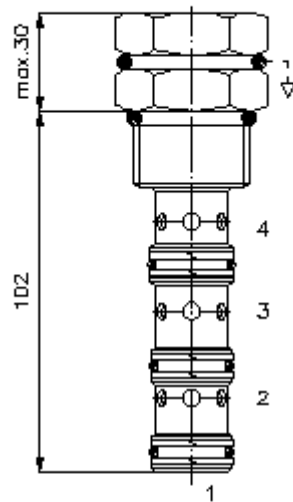
IMAV-Hydraulik GmbH
Breite Strasse 10
D-40670 Meerbusch (Osterath)
Telefon +49 (0)2159 - 9188.0
Fax +49 (0)2159 - 4242
E-mail: info@imav.com
Internet: <http://www.imav.com>

MD-510-160-00

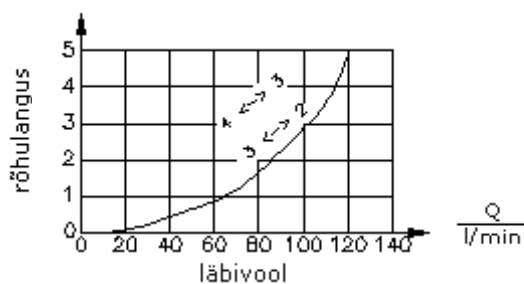
(Õigus teha muudatusi reserveeritud!)

HEX 1 1/2"
(lähte-
pöördemoment:
109 - 122 Nm)

vastuvõtu-
ava
C-16-4
vaata
möödete lehte-
Nr.:
[IK-400-169-00](#)



$\frac{\Delta p}{\text{bar}}$ Δp -Q- tunnusjoon
22 cSt juures (50°C)



3/2kanaliga kruvitav ventiil vedru. ventileeritud PTS1-16.-0-...

Tellimise näide:

PTS1 - 16N - 0 - 080

A B C D



IMAV-Hydraulik GmbH
Breite Strasse 10
D-40670 Meerbusch (Osterath)
Telefon +49 (0)2159 - 9188.0
Fax +49 (0)2159 - 4242
E-mail: info@imav.com
Internet: <http://www.imav.com>

MD-510-160-00

(Õigus teha muudatusi reserveeritud!)

Tüüpide võti:

- A** seadmete väljatüütus
kanalventiil
hüdrauliliselt juhitud
- B** mõõtmed ja tihendus
16N = buna (NBR)
16V = viton (FPM)

- C** ehitusviis
0 = sissekruvitav ventiil
- D** avamis rõhk
040 = 2,8 bar
080 = 5,5 bar
160 = 11,0 bar

Tehnilised andmed:

- vihje:** juhtrõhk peab olema kõrgem kui avamisrõhk
- nominaalrõhk:** 210 bar
- nomnaalvool:** 132 l/min
- kaal:** 0,5 kg
- temperatuuri ulatus:** -40°C kuni 120°C
- rõhuabinõu:** HL-hüdraulika õli DIN 51524 T1 (ISO TC 131)
- max. leke:** 165 ccm/min 22 cSt (50°C) ja 210 bar juures
- tihend:** võimalik valida kas buna (NBR) või viton (FPM), nii kui ka teflonkaitserõnga vahel (PTFE)
- Vastuvõtu ava:** C-16-4 vaata mõõdete lehte-Nr.: IK-400-169-00
- korpus:** 4LH-16.-B.. vaata mõõdete lehte-Nr.: IH-400-000-00
- tihendikomplekt:** SP-MDS-16N-56 (NBR), SP-MDS-16V-56 (FPM)