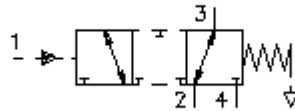


# 3/2kanaliga kruvitav ventiil vedru. ventileeritud PTS1-20.-0-...

**EATON** Sümbool:  
Hydraulics

**Nominaalrõhk:**  
210 bar

**Nominaalvool:**  
265 l/min.



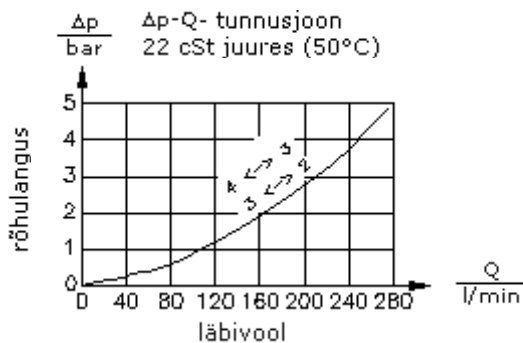
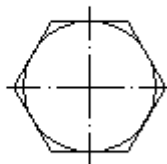
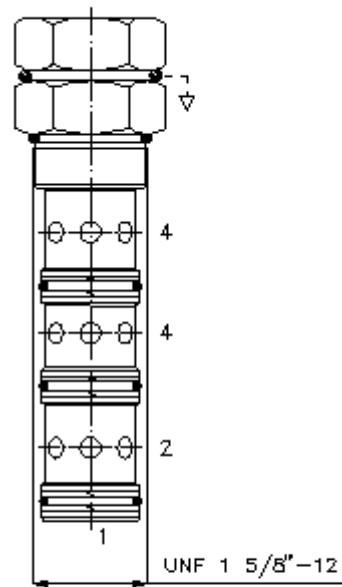
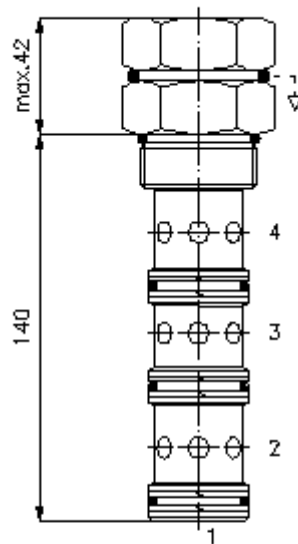
IMAV-Hydraulik GmbH  
Breite Strasse 10  
D-40670 Meerbusch (Osterath)  
Telefon +49 (0)2159 - 9188.0  
Fax +49 (0)2159 - 4242  
E-mail: [info@imav.com](mailto:info@imav.com)  
Internet: <http://www.imav.com>

**MD-510-200-00**

(Õigus teha muudatusi reserveeritud!)

HEX 1 7/8"  
(lähte-  
pöördemoment:  
129 - 155 Nm)

vastuvõtu-  
ava  
C-20-4  
vaata  
möödete lehte-  
Nr.:  
IK-400-209-00



# 3/2kanaliga kruvitav ventiil vedru. ventileeritud PTS1-20.-0-...

## Tellimise näide:

PTS1 - 20N - 0 - 080

↓	↓	↓	↓
<b>A</b>	<b>B</b>	<b>C</b>	<b>D</b>



IMAV-Hydraulik GmbH  
Breite Strasse 10  
D-40670 Meerbusch (Osterath)  
Telefon +49 (0)2159 - 9188.0  
Fax +49 (0)2159 - 4242  
E-mail: [info@imav.com](mailto:info@imav.com)  
Internet: <http://www.imav.com>

**MD-510-200-00**

(Õigus teha muudatusi reserveeritud!)

## Tüüpide võti:

- A** seadmete väljatüütus  
kanalventiil  
hüdrauliliselt juhitud
- B** mõõtmed ja tihendus  
20N = buna (NBR)  
20V = viton (FPM)

- C** ehitusviis  
0 = sissekruvitav ventiil
- D** avamis rõhk  
040 = 2,8 bar  
080 = 5,5 bar

## Tehnilised andmed:

- vihje:** juhtrõhk peab olema kõrgem kui avamisrõhk
- nominaalrõhk:** 210 bar
- nomnaalvool:** 265 l/min
- kaal:** 1,1 kg
- temperatuuri ulatus:** -40°C kuni 120°C
- rõhuabinõu:** HL-hüdraulika õli DIN 51524 T1 (ISO TC 131)
- max. leke:** 165 ccm/min 22 cSt (50°C) ja 210 bar juures
- tihend:** võimalik valida kas buna (NBR) või viton (FPM), nii kui ka teflonkaitserõnga vahel (PTFE)
- Vastuvõtu ava:** C-20-4 vaata mõõdete lehte-Nr.: [IK-400-209-00](#)
- korpus:** 4LH-20.-B.. vaata mõõdete lehte-Nr.: [IH-400-000-00](#)
- tihendikomplekt:** SP-MDS-20N-56 (NBR), SP-MDS-20V-56 (FPM)