

3/2kanaliga kruvitav ventiil puhkeseisund 3 4-ga ühendatud PTS3-20.-0-...

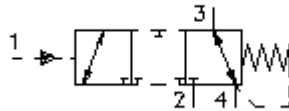


IMAV-Hydraulik GmbH
Breite Strasse 10
D-40670 Meerbusch (Osterath)
Telefon +49 (0)2159 - 9188.0
Fax +49 (0)2159 - 4242
E-mail: info@imav.com
Internet: <http://www.imav.com>

EATON Sümbool:
Hydraulics

Nominaalrõhk:
210 bar

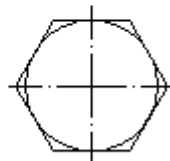
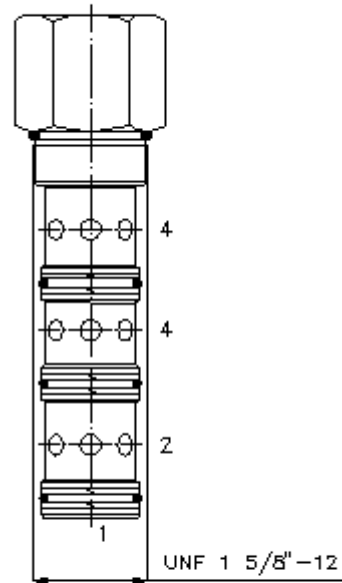
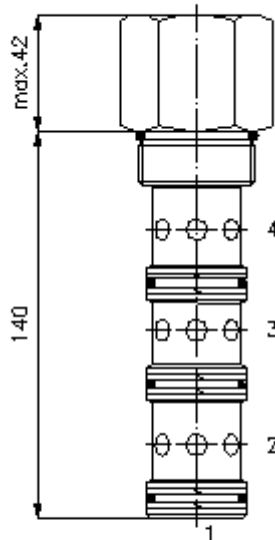
Nominaalvool:
265 l/min.



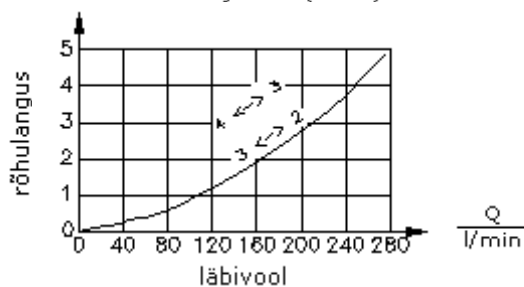
MD-550-200-00
(Õigus teha muudatusi reserveeritud!)

HEX 1 7/8"
(lähte-
pöördemoment:
129 - 155 Nm)

vastuvõtu-
ava
C-20-2
vaata
möödete lehte-
Nr.:
IK-100-209-00



$\frac{\Delta p}{\text{bar}}$ Δp -Q- tunnusjoon
22 cSt juures (50°C)



**3/2kanaliga kruvitav ventiil
puhkeseisund 3 4-ga ühendatud
PTS3-20.-0-...**



IMAV-Hydraulik GmbH
Breite Strasse 10
D-40670 Meerbusch (Osterath)
Telefon +49 (0)2159 - 9188.0
Fax +49 (0)2159 - 4242
E-mail: info@imav.com
Internet: <http://www.imav.com>

MD-550-200-00

(Õigus teha muudatusi reserveeritud!)

Tellimise näide:

PTS3 - 20N - 0 - 080
| | | |
A **B** **C** **D**

Tüüpide võti:

- A** seadmete väljatüütus
kanalventiil
hüdrauliliselt juhitud
- B** mõõtmed ja tihendus
20N = buna (NBR)
20V = viton (FPM)

- C** ehitusviis
0 = sissekruvitav ventiil
- D** avamis rõhk
040 = 2,8 bar
080 = 5,5 bar

Tehnilised andmed:

- vihje:** juhtrõhk peab olema kõrgem kui avamisrõhk + rõhk ühendusel 4
- nominaalrõhk:** 210 bar
- nomnaalvool:** 265 l/min
- kaal:** 0,5 kg
- temperatuuri ulatus:** -40°C kuni 120°C
- rõhuabinõu:** HL-hüdraulika õli DIN 51524 T1 (ISO TC 131)
- max. leke:** 165 ccm/min 22 cSt (50°C) ja 210 bar juures
- tihend:** võimalik valida kas buna (NBR) või viton (FPM), nii kui ka teflonkaitserõnga vahel (PTFE)
- Vastuvõtu ava:** C-20-4 vaata mõõdete lehte-Nr.: [IK-400-209-00](#)
- korpus:** 4LH-20.-B.. vaata mõõdete lehte-Nr.: [IH-400-000-00](#)
- tihendikomplekt:** SP-MDS-20N-46 (NBR), SP-MDS-20V-46 (FPM)