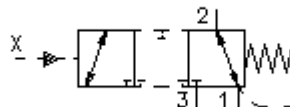


# 3/2kanaliga kruvitav ventiil (välise ühendusega) PTS5-10.-0-...

**EAT-N** Sümbol:  
Hydraulics

**Nominaalrõhk:**  
210 bar

**Nominaalvool:**  
11 l/min.



IMAV-Hydraulik GmbH  
Breite Strasse 10  
D-40670 Meerbusch (Osterath)  
Telefon +49 (0)2159 - 9188.0  
Fax +49 (0)2159 - 4242  
E-mail: [info@imav.com](mailto:info@imav.com)  
Internet: <http://www.imav.com>

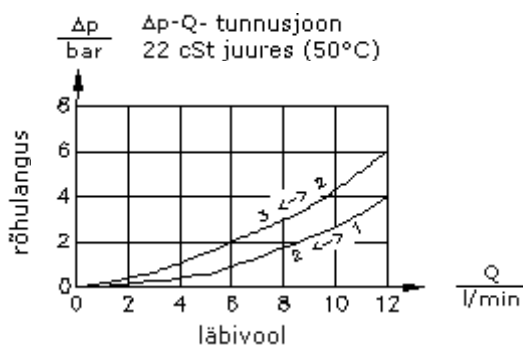
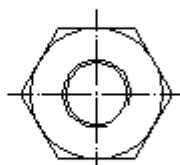
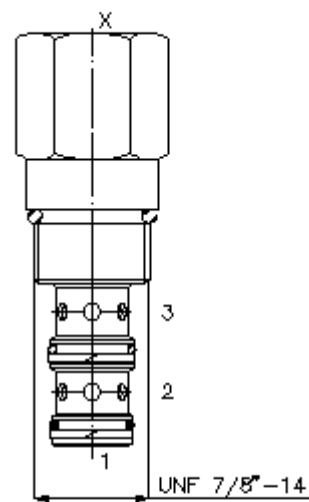
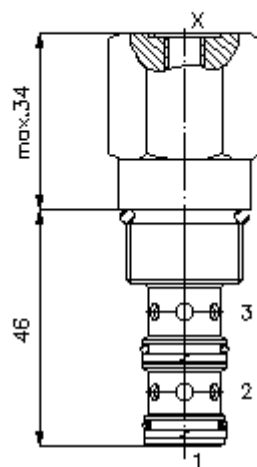
**MD-580-100-00**

(Õigus teha muudatusi reserveeritud!)

HEX 1"  
(lähte-  
pöördemoment:  
48 - 54 Nm)

vastuvõtu-  
ava  
C-10-3  
vaata  
möödete lehte-  
Nr.:  
[IK-300-109-00](#)

7/16"-20 UNF-2B  
(SAE 4)



# 3/2kanaliga kruvitav ventiil (välise ühendusega) PTS5-10.-0-...

## Tellimise näide:

PTS5 - 10N - 0 - 050

↓	↓	↓	↓
<b>A</b>	<b>B</b>	<b>C</b>	<b>D</b>



IMAV-Hydraulik GmbH  
Breite Strasse 10  
D-40670 Meerbusch (Osterath)  
Telefon +49 (0)2159 - 9188.0  
Fax +49 (0)2159 - 4242  
E-mail: [info@imav.com](mailto:info@imav.com)  
Internet: <http://www.imav.com>

**MD-580-100-00**

(Õigus teha muudatusi reserveeritud!)

## Tüüpide võti:

- A** seadmete väljatüütus  
kanalventiil  
hüdrauliliselt juhitud
- B** mõõtmised ja tihendus  
10N = buna (NBR)  
10V = viton (FPM)

- C** ehitusviis  
0 = sissekruvitav ventiil
- D** avamis rõhk  
050 = 3,4 bar

## Tehnilised andmed:

- vihe:** juhrõhk peab olema kõrgem kui avamisrõhk + rõhk ühenduses 1
- nominaalrõhk:** 210 bar
- nomnaalvool:** 11 l/min
- kaal:** 0,14 kg
- temperatuuri ulatus:** -40°C kuni 120°C
- rõhuabinõu:** HL-hüdraulika õli DIN 51524 T1 (ISO TC 131)
- max. leke:** 165 ccm/min 22 cSt (50°C) ja 210 bar juures
- tihend:** võimalik valida kas buna (NBR) või viton (FPM), nii kui ka teflonkaitserõnga vahel (PTFE)
- Vastuvõtu ava:** C-10-3 vaata mõõdete lehte-Nr.: IK-300-109-00
- korpus:** 3LH-10.-B.. vaata mõõdete lehte-Nr.: IH-300-000-00
- tihendikomplekt:** SP-MDS-10N-32 (NBR), SP-MDS-10V-32 (FPM)