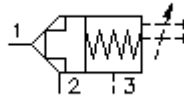


2/2 kanaliga loogika kruv.koht v. ventii, kolvi tüüp "T" DPS2-10.-T.-0-...

EAT-N Sümbol:
Hydraulics

Nominaalrõhk:
350 bar

Nominaalvool:
60 l/min.



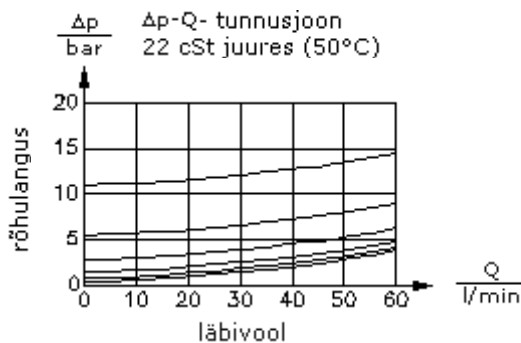
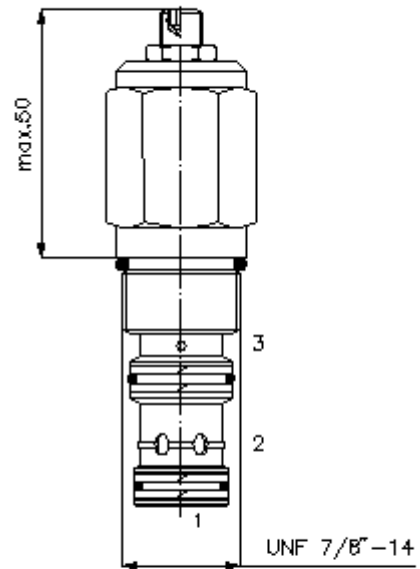
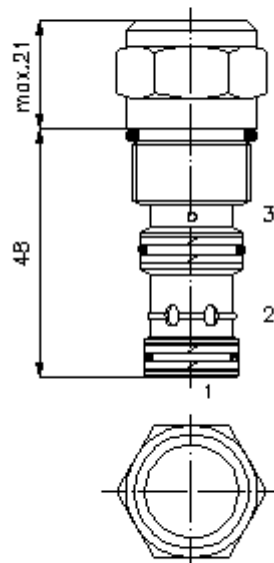
IMAV-Hydraulik GmbH
Breite Strasse 10
D-40670 Meerbusch (Osterath)
Telefon +49 (0)2159 - 9188.0
Fax +49 (0)2159 - 4242
E-mail: info@imav.com
Internet: <http://www.imav.com>

MD-710-103-00

(Õigus teha muudatusi reserveeritud!)

HEX 1"
(lähte-
pöördemoment:
48 - 54 Nm)

vastuvõtu-
ava
C-10-3S
vaata
möödete lehte-
Nr.:
IK-200-109-00



2/2 kanaliga loogika kruv.koht v. ventiil, kolvi tüüp "T" DPS2-10.-T.-0-...

Tellimise näide:

DPS2 - 10N - T - F - 0 - 040

| | | | | | |
|----------|----------|----------|----------|----------|----------|
| ↓ | ↓ | ↓ | ↓ | ↓ | ↓ |
| A | B | C | D | E | F |



IMAV-Hydraulik GmbH
Breite Strasse 10
D-40670 Meerbusch (Osterath)
Telefon +49 (0)2159 - 9188.0
Fax +49 (0)2159 - 4242
E-mail: info@imav.com
Internet: <http://www.imav.com>

MD-710-103-00

(Õigus teha muudatusi reserveeritud!)

Tüüpide võti:

A seadmete väljatüütus

loogika ventiil

B mõõtmed ja tihendus

10N = buna (NBR)

10V = viton (FPM)

C kolvi kuju

T = kahepoolne juhtimine sulgemiseks
lähteasend suletud

D häälestusviis

F = fikseeritud

S = tõstepiirang

E ehitusviis

0 = sissekravitav ventiil

F avamis rõhk

040 = 2,8 bar

080 = 5,5 bar

160 = 11,0 bar

Tehnilised andmed:

nominaalrõhk: 350 bar

nomnaalvool: 60 l/min

kaal: 0,14 kg

temperatuuri ulatus: -40°C kuni 120°C

rõhuabinõu: HL-hüdraulika õli DIN 51524 T1 (ISO TC 131)

max. leke: 1 -> 2 = 5 tilka/min 22 cSt (50°) ja 350 bar juures

tihend: võimalik valida kas buna (NBR) või viton (FPM), nii kui ka teflonkaitserõnga vahel (PTFE)

avamissuhe: 2 : 1

Vastuvõtu ava: C-10-3S vaata mõõdete lehte-Nr.: [IK-200-109-00](#)

korpus: 3SLH-10.-B.. vaata mõõdete lehte-Nr.: [IH-200-000-00](#)

tihendikomplekt: SP-MDS-10N-34S (NBR), SP-MDS-10V-34S (FPM)