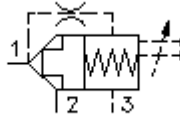


## 2/2 kanaliga loogika kruv.koht v. ventiil, kolvi tüüp "B" DPS2-16.-B.-0-...

**EATON** Sümbol:  
Hydraulics

**Nominaalrõhk:**  
350 bar

**Nominaalvool:**  
190 l/min.



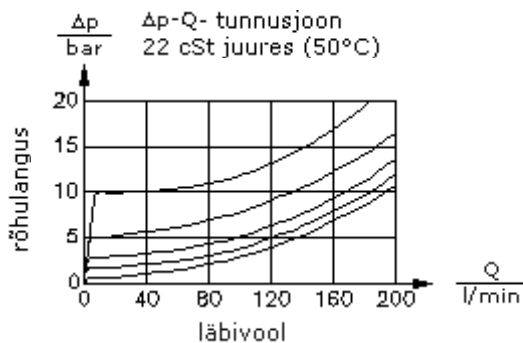
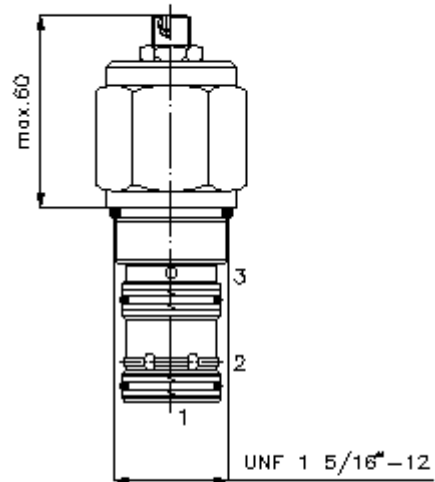
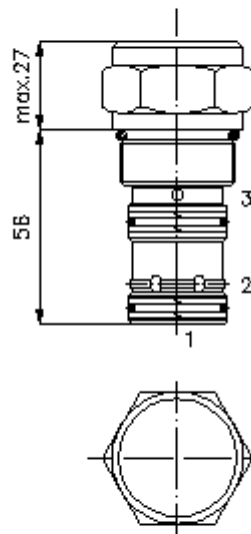
IMAV-Hydraulik GmbH  
Breite Strasse 10  
D-40670 Meerbusch (Osterath)  
Telefon +49 (0)2159 - 9188.0  
Fax +49 (0)2159 - 4242  
E-mail: [info@imav.com](mailto:info@imav.com)  
Internet: <http://www.imav.com>

**MD-710-161-00**

(Õigus teha muudatusi reserveeritud!)

HEX 1 1/2"  
(lähte-  
pöördemoment:  
109 - 122 Nm)

vastuvõtu-  
ava  
C-16-3S  
vaata  
möödete lehte-  
Nr.:  
IK-200-169-00



**2/2 kanaliga loogika kruv.koht v.  
ventiil, kolvi tüüp "B"  
DPS2-16.-B.-0-...**



IMAV-Hydraulik GmbH  
Breite Strasse 10  
D-40670 Meerbusch (Osterath)  
Telefon +49 (0)2159 - 9188.0  
Fax +49 (0)2159 - 4242  
E-mail: [info@imav.com](mailto:info@imav.com)  
Internet: <http://www.imav.com>

**MD-710-161-00**

(Õigus teha muudatusi reserveeritud!)

**Tellimise näide:**

DPS2 - 16N - B - F - 0 - 040  
|        |        |        |        |        |  
**A**    **B**    **C**    **D**    **E**    **F**

**Tüüpide võti:**

**A** seadmete väljatüütus  
loogika ventiil

**B** mõõtmed ja tihendus  
16N = buna (NBR)  
16V = viton (FPM)

**C** kolvi kuju  
B = kergendus avamiseks  
lähteasend suletud

**D** häälestusviis  
F = fikseeritud  
S = tõstepiirang

**E** ehitusviis  
0 = sissekravitav ventiil

**F** avamis rõhk  
040 = 2,8 bar  
080 = 5,5 bar  
160 = 11,0 bar

**Tehnilised andmed:**

**nominaalrõhk:** 350 bar

**nomnaalvool:** 190 l/min

**kaal:** 0,35 kg

**temperatuuri ulatus:** -40°C kuni 120°C

**rõhuabinõu:** HL-hüdraulika õli DIN 51524 T1 (ISO TC 131)

**max. leke:** 1 -> 2 = 5 tilka/min 22 cSt (50°) ja 350 bar juures

**tihend:** võimalik valida kas buna (NBR) või viton (FPM), nii kui ka teflonkaitserõnga vahel (PTFE)

**avamissuhe:** 2 : 1

**Vastuvõtu ava:** C-16-3S vaata mõõdete lehte-Nr.: [IK-200-169-00](#)

**korpus:** 3SLH-16.-B.. vaata mõõdete lehte-Nr.: [IH-200-000-00](#)

**tihendikomplekt:** SP-MDS-16N-34S (NBR), SP-MDS-16V-34S (FPM)