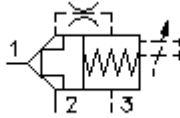


2/2 kanaliga loogika kruv.koht v. ventii, kolvi tüüp "S" DPS2-16.-S.-0-...

EAT-N Sümbol:
Hydraulics

Nominaalrõhk:
350 bar

Nominaalvool:
190 l/min.



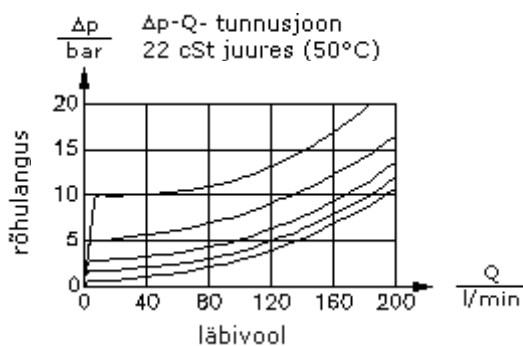
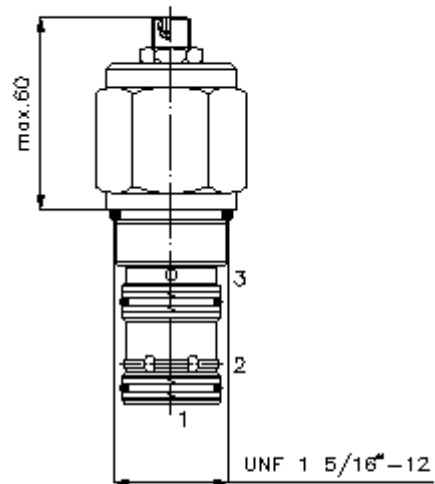
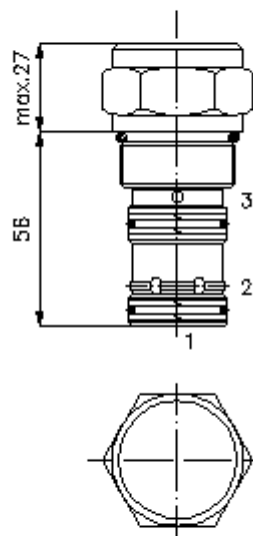
IMAV-Hydraulik GmbH
Breite Strasse 10
D-40670 Meerbusch (Osterath)
Telefon +49 (0)2159 - 9188.0
Fax +49 (0)2159 - 4242
E-mail: info@imav.com
Internet: <http://www.imav.com>

MD-710-162-00

(Õigus teha muudatusi reserveeritud!)

HEX 1 1/2"
(lähte-
pöördemoment:
109 - 122 Nm)

vastuvõtu-
ava
C-16-3S
vaata
möödete lehte-
Nr.:
IK-200-169-00



**2/2 kanaliga loogika kruv.koht v.
ventiil, kolvi tüüp "S"
DPS2-16.-S.-0-...**



IMAV-Hydraulik GmbH
Breite Strasse 10
D-40670 Meerbusch (Osterath)
Telefon +49 (0)2159 - 9188.0
Fax +49 (0)2159 - 4242
E-mail: info@imav.com
Internet: <http://www.imav.com>

MD-710-162-00

(Õigus teha muudatusi reserveeritud!)

Tellimise näide:

DPS2 - 16N - S - F - 0 - 040
| | | | | |
A **B** **C** **D** **E** **F**

Tüüpide võti:

A seadmete väljatüütus
loogika ventiil

B mõõtmed ja tihendus
16N = buna (NBR)
16V = viton (FPM)

C kolvi kuju
S = kergendus avamiseks
lähteasend suletud

D häälestusviis
F = fikseeritud
S = tõstepiirang

E ehitusviis
0 = sissekravitav ventiil

F avamis rõhk
040 = 2,8 bar
080 = 5,5 bar
160 = 11,0 bar

Tehnilised andmed:

nominaalrõhk: 350 bar

nomnaalvool: 190 l/min

kaal: 0,35 kg

temperatuuri ulatus: -40°C kuni 120°C

rõhuabinõu: HL-hüdraulika õli DIN 51524 T1 (ISO TC 131)

max. leke: 1 -> 2 = 5 tilka/min 22 cSt (50°) ja 350 bar juures

tihend: võimalik valida kas buna (NBR) või viton (FPM), nii kui ka teflonkaitserõnga vahel (PTFE)

avamissuhe: 2 : 1

Vastuvõtu ava: C-16-3S vaata mõõdete lehte-Nr.: [IK-200-169-00](#)

korpus: 3SLH-16.-B.. vaata mõõdete lehte-Nr.: [IH-200-000-00](#)

tihendikomplekt: SP-MDS-16N-34S (NBR), SP-MDS-16V-34S (FPM)