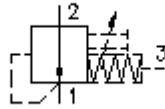


**2/2 kanaliga loogika kruvitav lükk.
ventiil, kolvi tüüp "F"
DPS2-20.-F.-0-...**

FIT-N Sümbool:
Hydraulics

Nominaalrõhk:
290 bar

Nominaalvool:
300 l/min.



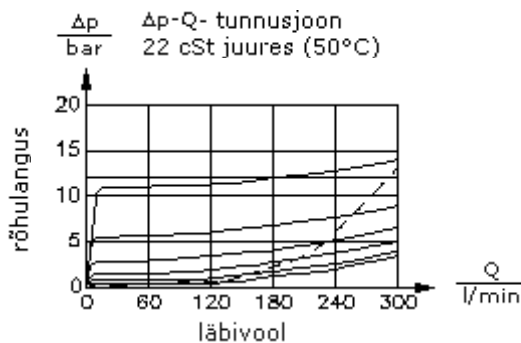
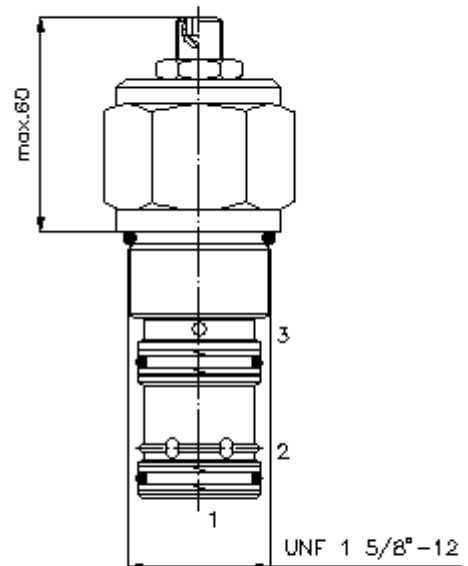
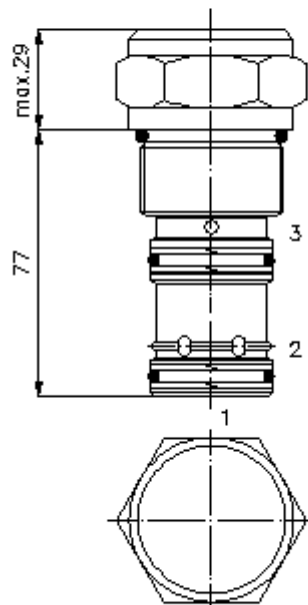
IMAV-Hydraulik GmbH
Breite Strasse 10
D-40670 Meerbusch (Osterath)
Telefon +49 (0)2159 - 9188.0
Fax +49 (0)2159 - 4242
E-mail: info@imav.com
Internet: <http://www.imav.com>

MD-750-201-00

(Õigus teha muudatusi reserveeritud!)

HEX 1 7/8"
(lähte-
pöördemoment:
129 - 155 Nm)

vastuvõtu-
ava
C-20-3S
vaata
möödete lehte-
Nr.:
IK-200-209-00



2/2 kanaliga loogika kruvitav lükk. ventiil, kolvi tüüp "F" DPS2-20.-F.-0-...

Tellimise näide:

DPS2 - 20N - F - F - 0 - 040

| | | | | | |
|----------|----------|----------|----------|----------|----------|
| ↓ | ↓ | ↓ | ↓ | ↓ | ↓ |
| A | B | C | D | E | F |



IMAV-Hydraulik GmbH
Breite Strasse 10
D-40670 Meerbusch (Osterath)
Telefon +49 (0)2159 - 9188.0
Fax +49 (0)2159 - 4242
E-mail: info@imav.com
Internet: <http://www.imav.com>

MD-750-201-00

(Õigus teha muudatusi reserveeritud!)

Tüüpide võti:

- | | |
|--|---|
| A seadmete väljatüütus loogika ventiil | F avamis rõhk 005 = 0,3 bar 010 = 0,7 bar 020 = 1,4 bar 040 = 2,8 bar 080 = 5,5 bar 160 = 11,0 bar |
| B mõõtmed ja tihendus 20N = buna (NBR) 20V = viton (FPM) | |
| C kolvi kuju F = voolureulatsioon (hüdrostaatiliselt) lähteasend avatud | |
| D häälestusviis F = fikseeritud | |
| E ehitusviis 0 = sissekruvitav ventiil | |

Tehnilised andmed:

- nominaalrõhk:** 290 bar
nomnaalvool: 300 l/min
kaal: 0,81 kg
temperatuuri ulatus: -40°C kuni 120°C
rõhuabinõu: HL-hüdraulika õli DIN 51524 T1 (ISO TC 131)
max. leke: 85 ccm/min 22 cSt (50°C) ja 350 bar juures
tihend: võimalik valida kas buna (NBR) või viton (FPM), nii kui ka teflonkaitserõnga vahel (PTFE)
avamissuhe: 1 : 1
Vastuvõtu ava: C-20-3S vaata mõõdete lehte-Nr.: IK-200-209-00
korpus: 3SLH-20.-B.. vaata mõõdete lehte-Nr.: IH-200-000-00
tihendikomplekt: SP-MDS-20N-34S (NBR), SP-MDS-20V-34S (FPM)